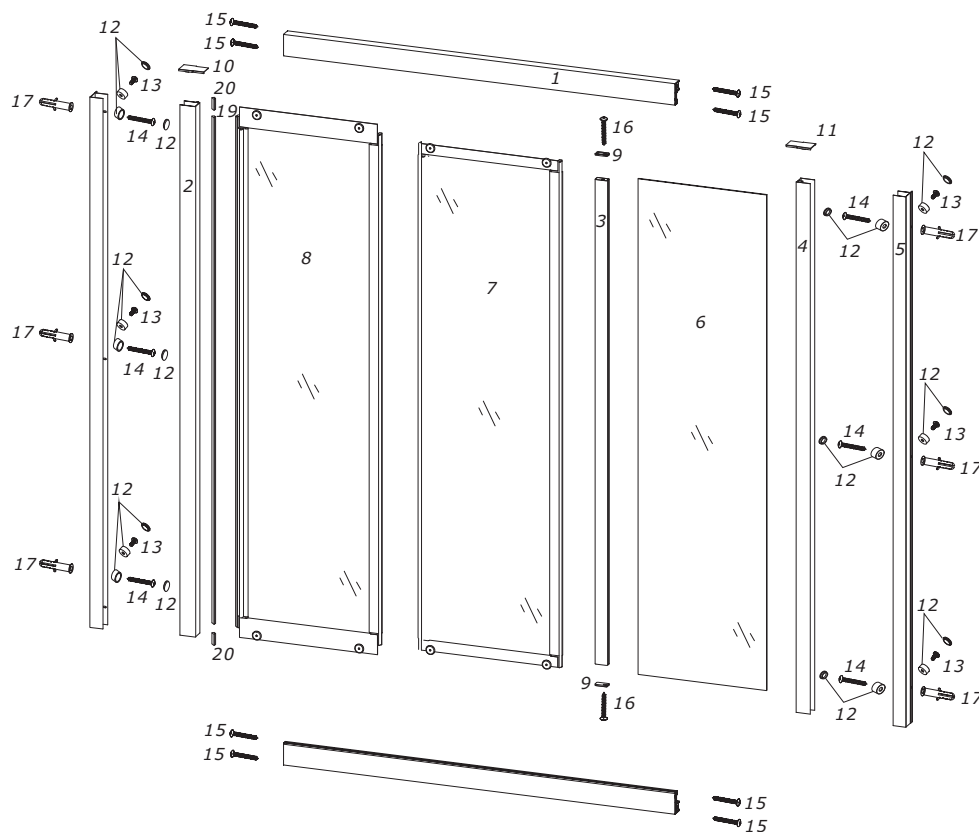


INSTRUCCIONES DE INSTALACIÓN

SERIE DIANA DI101



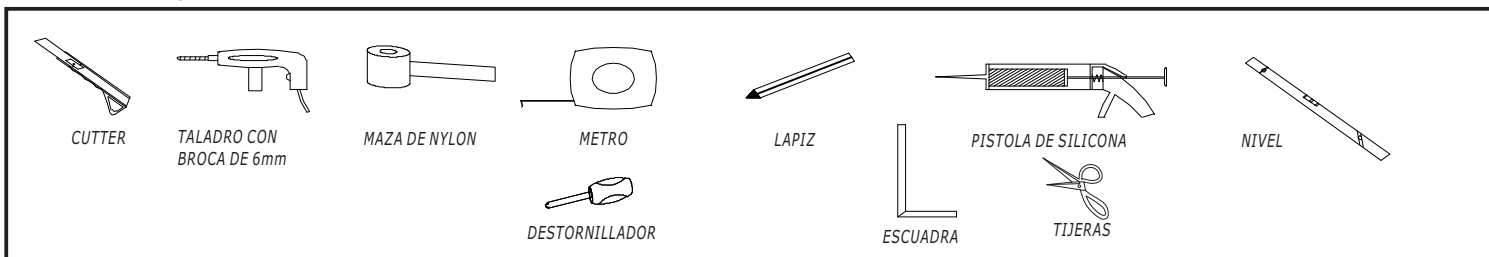
DI101-122
DI101-128
DI101-134
DI101-140
DI101-146
DI101-152
DI101-157
DI101-163

HERRAJES

1 CERCO ALTO/BAJO	2 PERFIL DE CIERRE	3 PERFIL HOJA FIJA	4 CERCO LATERAL	5 COMPENSADOR	6 CRISTAL HOJA FIJA	7 HOJA MOVIL CENTRAL	8 HOJA MOVIL CON PERIL DE CIERRE	9 TERMINAL PERIL DE FIJO	10 TAPA CERCO IZQUIERDA	11 TAPA CERCO DERECHA

12 TAPON Y ARANDELA	13 TORNILLO ST3.5x9.5	14 TORNILLO ST4x35	15 TORNILLO ST3.5x38	16 TORNILLO ST3.9x55	17 TACO S-6	18 LLAVE ALLEN 3MM	19 IMAN PERIL DE CIERRE	20 TAPON IMAN PERIL DE CIERRE	21 PEGATINA

HERRAMIENTAS



IMPORTANTE

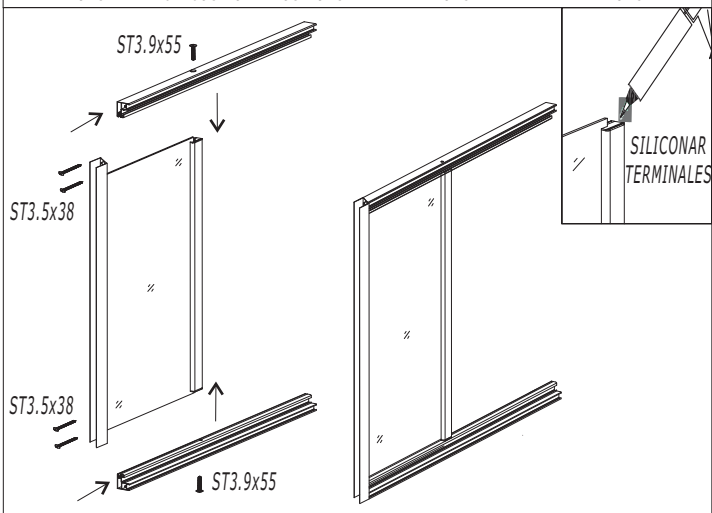
NOTA: DESPUES DE USAR LA MAMPARA ES ACONSEJABLE ACLARAR LOS CRISTALES PARA NO DEJAR RESTOS DE JABON NI DE CAL, NO USAR PRODUCTOS ABRASIVOS, SIENDO LO MAS RECOMENDABLE USAR AGUA Y JABON

PASO1

SILICONAR LOS TERMINALES PARA SU POSTERIOR FIJACION EN LOS CERCOS ALTO Y BAJO.
COLOCAR LOS CERCOS ALTO Y BAJO EN EL FIJO Y FIJARLOS AL CERCO LATERAL Y AL PERFIL DE FIJO.

MATERIAL A UTILIZAR

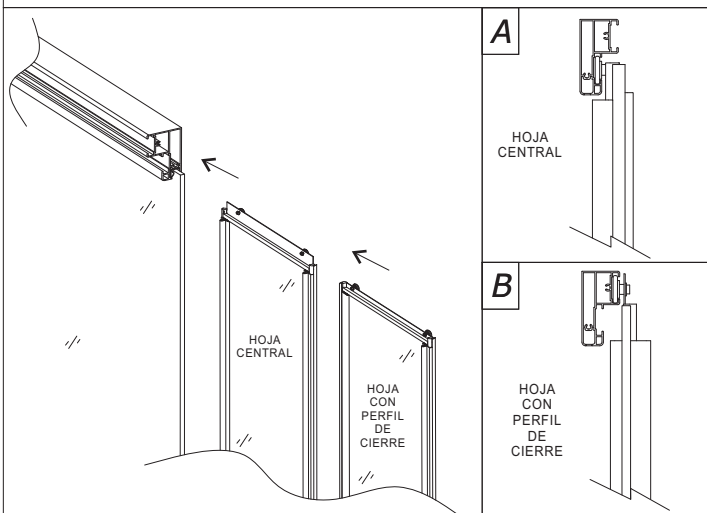
1-CERCO ALTO/BAJO 2 UDS CRISTAL FIJO CON CERCOS MONTADOS 1 UDS 15-TORNILLO ST3.5x38 4 UDS 16-TORNILLO ST3.9x55 2 UDS



PASO2

INTRODUCIR LA HOJA CENTRAL POR LOS CARRILES DEL CERCO ALTO Y BAJO SEGUN FIGURA "A"
INTRODUCIR LA HOJA CON PERFIL DE CIERRE POR POR LOS CARRILES DEL CERCO ALTO Y BAJO SEGUN FIGURA "B"

MATERIAL A UTILIZAR

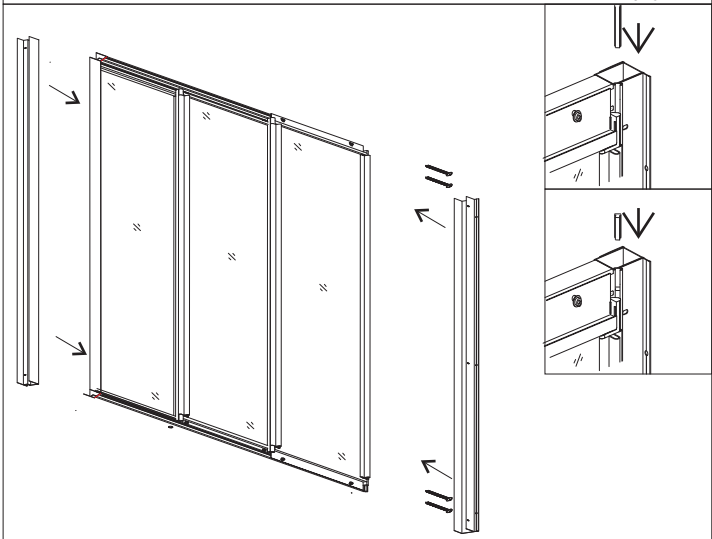


PASO3

COLOCAR EL EL IMAN EN EL PERFIL DE CIERRE.
COLOCAR LOS TAPONES IMAN EN EL PERFIL DE CIERRE
FIJAR EL PERFIL DE CIERRE A LOS CERCOS ALTO Y BAJO.
COLOCAR LOS COMPENSADORES EN EL CERCO LATERAL Y EN EL PERFIL DE CIERRE.

MATERIAL A UTILIZAR

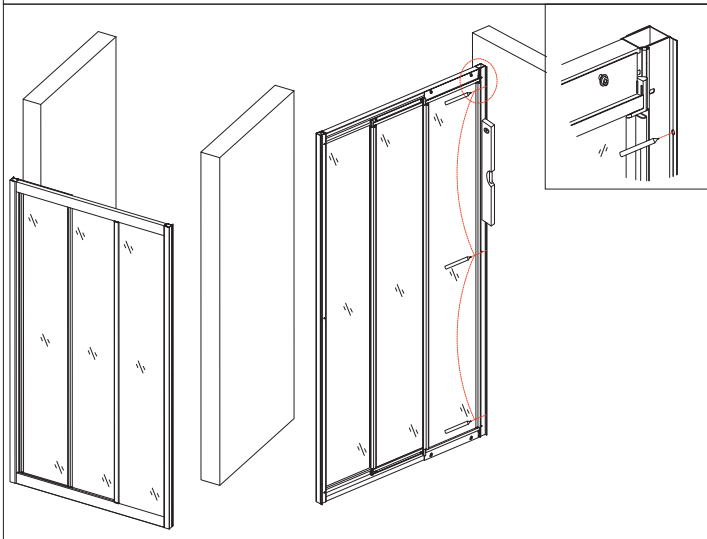
2-PERFIL DE CIERRE 1 UDS 15-TORNILLO ST3.5x38 4 UDS 5-COMPENSADOR 2 UDS 19-IMAN PERFIL DE CIERRE 1 UDS 20-TAPON IMAN PERFIL DECIERRE 2 UDS



PASO4

POSICIONAR LA MAMPARA EN EL HUECO DE LA DUCHA
COLOCAR LA MAMPARA A NIVEL Y MARCAR LOS PUNTOS A TALADRAR.

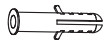
MATERIAL A UTILIZAR



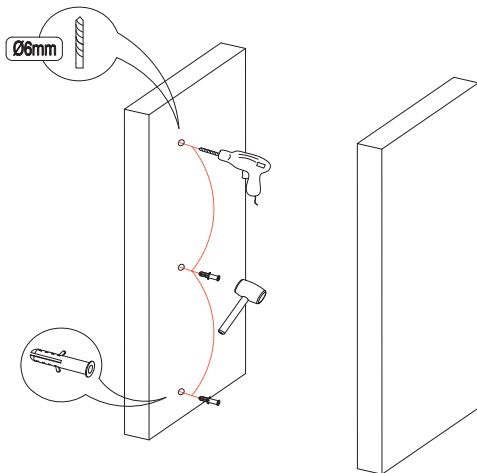
PASO5

RETIRAR LA MAMPARA.
TALADRAR LOS PUNTOS MARCADOS Y COLOCAR LOS TACOS.

MATERIAL A UTILIZAR



17-TACO 5-6
6 UDS



PASO6

VOLVER A COLOCAR LA MAMPARA.
FIJAR LOS COMPENSADORES A LA PARED.

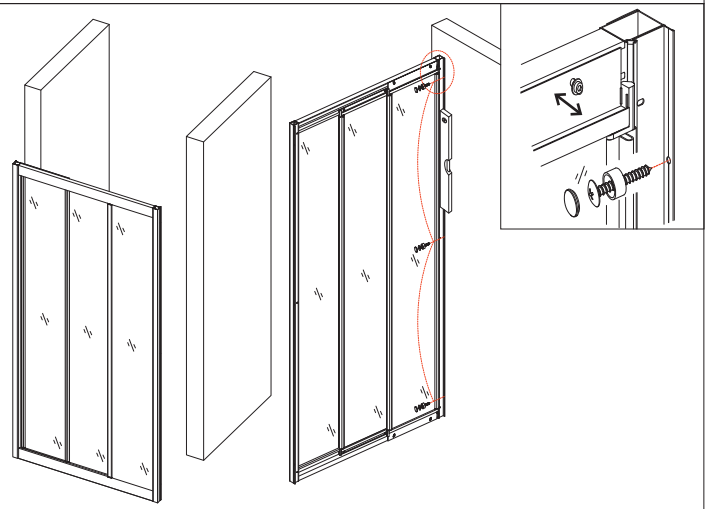
MATERIAL A UTILIZAR



14-TORNILLO ST4x35
6 UDS



12-TAPON CON ARANDELA
6 UDS



PASO7

TALADRAR EL COMPENSADOR POR LOS AGUJEROS DEL CERCO LATERAL Y PERFIL DE CIERRE.
FIJAR EL CERCO LATERAL Y PERFIL DE CIERRE A LOS COMPENSADORES COLOCANDO ENTRE TORNILLOS Y PERFILES LOS TAPONES.
EN EL CASO DE TENER QUE REGULAR LAS PUERTAS PARA QUE CIERREN BIEN, AFLOJAR LOS TORNILLOS DE LAS RUEDAS Y REGULARLA HASTA QUEDE CIERREN LOS IMANES COMPLETAMENTE.

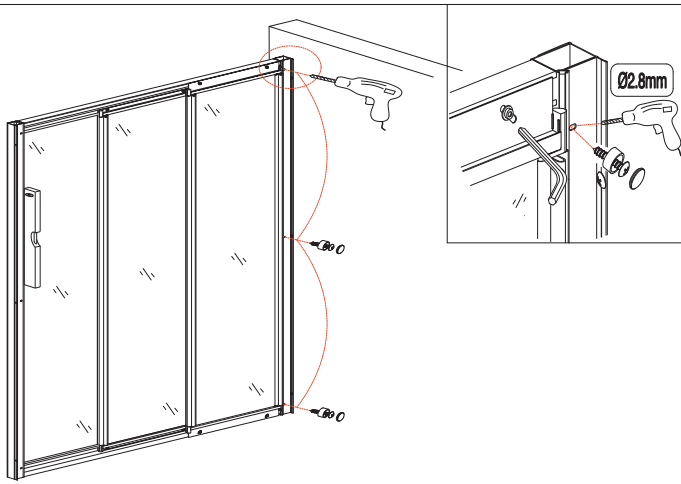
MATERIAL A UTILIZAR



13-TORNILLO ST3.9x9.5
6 UDS



12-TAPON CON ARANDELA
6 UDS



PASO8

POSICIONAR LAS TAPAS DE LOS CERCOS, MARCAR EL SOBRENTE, CORTARLO Y VOLVERLAS A COLOCAR.
SILICONAR LA MAMPARA POR LA PARTE EXTERIOR SEGUN DIBUJO.
NO USAR HASTA PASADAS 24 HORAS.

MATERIAL A UTILIZAR



18-LLAVE ALLEN
1 UDS



10-TAPA CERCO IZQUIERDO
1 UDS



11-TAPA CERCO DERECHO
1 UDS

