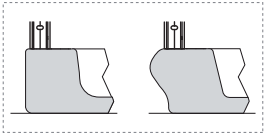


HERRAMIENTAS NECESARIAS

- Destornillador de estrella
- Destornillador de pala
- Broca para cerámica
- Nivel de burbuja
- Silicona especial baño
- Tijeras para vierteaguas
- Lápiz



! LIMPIEZA

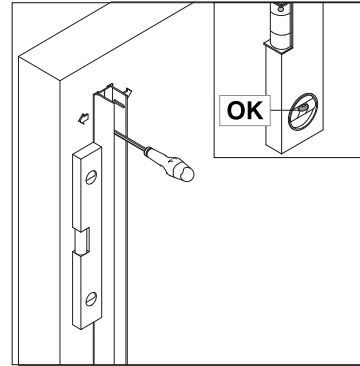
Para el cuidado de los productos Hidroglass y mantenerlos en perfecto estado, se aconseja secar con un paño o bayeta los accesorios (Bisagras y componentes), que estén en contacto con el agua, así evitaremos que se desposite la cal en los accesorios, después diluir en un paño un poco de jabón líquido con agua para limpiarlo perfectamente.

ATENCIÓN

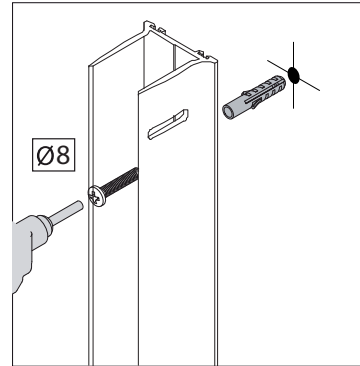
No emplear nunca, detergente con sustancias abrasivas o con base ácida, amoníaco, acetona, lejía, ácidos varios, vinagre puro o esponjas abrasivas. El uso de los productos, pueden deteriorar irremediablemente la superficie de los accesorios e Hidroglass no se hará responsable.

CONSEJOS PARA EL MANTENIMIENTO Y LIMPIEZA

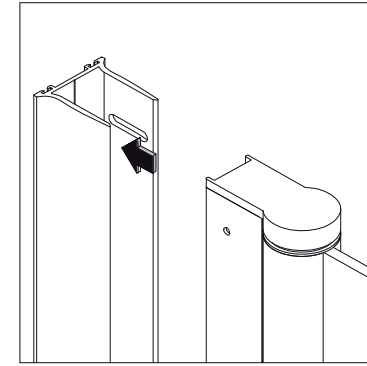
La cal y la suciedad depositada en los accesorios se podrán lavar con una solución de agua y vinagre (concentración máxima de vinagre 15%, que sería 10 ml de vinagre en un litro de agua) después lavar con agua y jabón y aclarar.



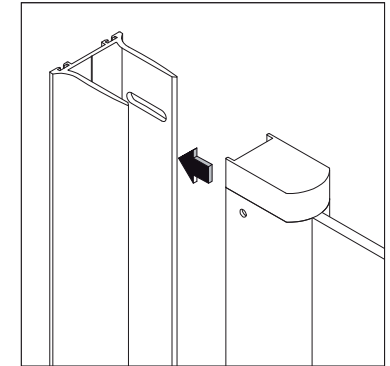
Paso 1: Antes de dar el primer paso se debe comprobar que se encuentra a nivel el plato de ducha. Luego nivelar el perfil expansor, marcar con un lápiz la posición de los taladros.



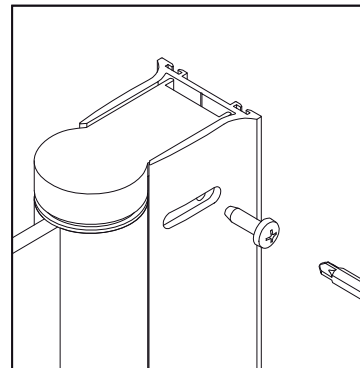
Paso 2: Usar una broca especial para taladrar en superficies de cerámicas. Insertar los tacos de 8m/m y atornillar el expansor con los tornillos de 4,8x32 que vienen con los accesorios de la mampara.



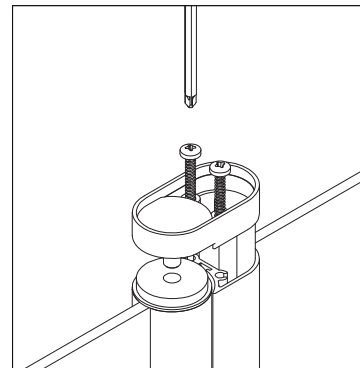
Paso 3: Insertar el conjunto hoja en el perfil expansor, que previamente se a atornillado a la pared con los tornillos de 4,8x32.



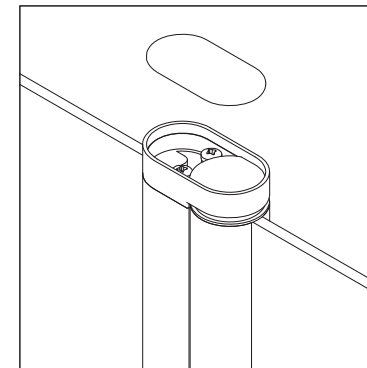
Paso 4: Para los modelos que lleven fijo continuo, el perfil será como el de la imagen superior.



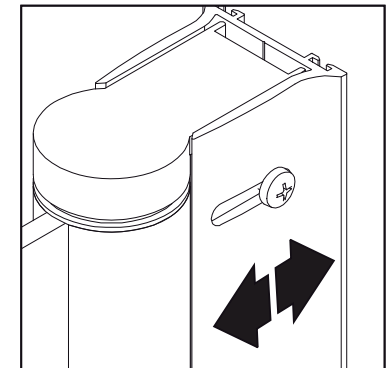
Paso 5: Una vez insertado el conjunto hoja o fijo en el perfil expansor. Atornillar por la parte de dentro con el tornillo 4,8x16. Este tornillo será el que nos permita regular el descuadre que pueda tener la pared con el perfil.



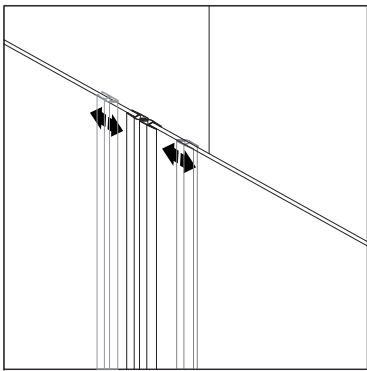
Paso 6: En los modelos que lleve perfil bisagra, se tendrá que desatornillar la pieza superior. El siguiente paso es alojar la hoja en la pieza inferior del perfil bisagra. Por último volver a colocar la pieza superior.



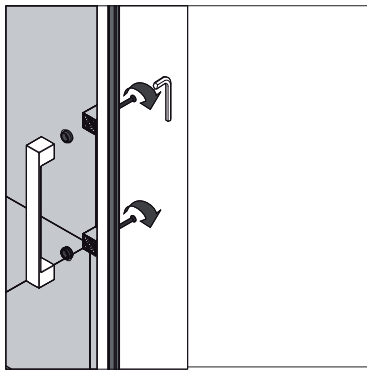
Paso 7: Colocar la tapa embellecedora del conjunto bisagra.



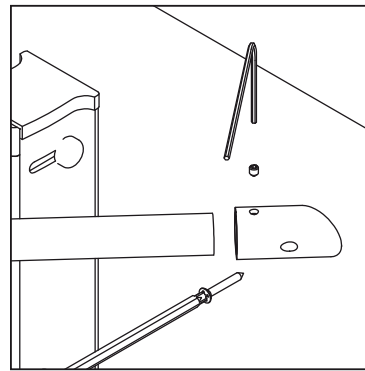
Paso 8: Regular con el tornillo del expansor la posición deseada. Y colocar el tapón embellecedor del tornillo



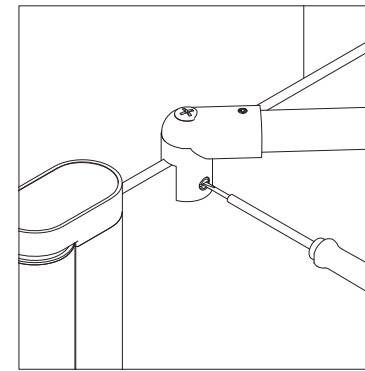
Paso 9: La regulación debe ir conjunta con la posición de los imanes.



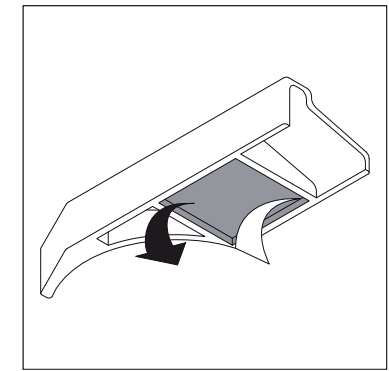
Paso 10: Colocar el tirador o pomo en la hoja abatible, como indica en la imagen superior.



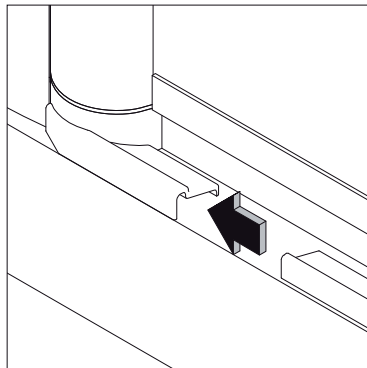
Paso 11: Para los modelos que lleven barra de refuerzo, atornillar en la pared el soporte de 45°. Luego insertar la barra y fijar con el prisionero.



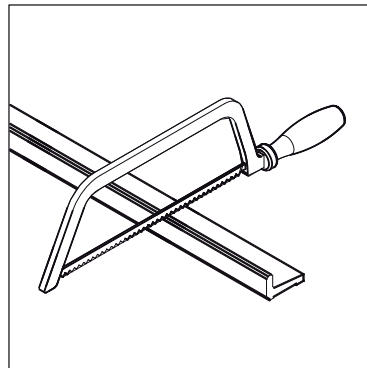
Paso 12: Realizar el mismo procedimiento en el extremo opuesto. Colocar la pinza vidrio y fijarla con el tornillo interior.



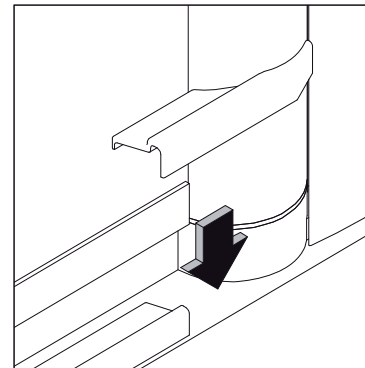
Paso 13: Retirar el papel adhesivo de la pieza embellecedora del perfil base, y colocar la pieza en su posición.



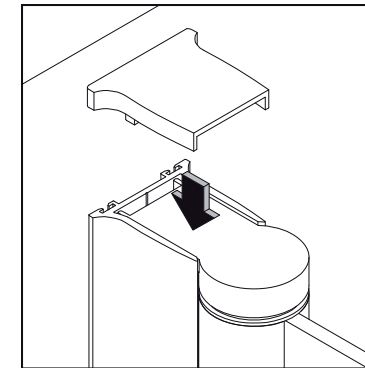
Paso 14: Presentar el perfil base en la placa y llevarlo hacia dentro de la pieza embellecedora.



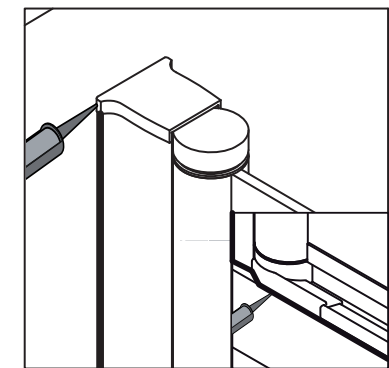
Paso 15: Si fuese necesario cortar el sobrante con una sierra para aluminio. Retirar el papel adhesivo del perfil base y colocar en su posición.



Paso 16: Colocar en el extremo opuesto el embellecedor del perfil base, en el mismo sentido que figura la imagen de arriba.



Paso 17: Colocar en la parte superior la tapeta embellecedora del perfil expensor.



Paso 18: Por último aplicar silicona especial baño en todo el perímetro exterior de la mampara, como indica en la figura de arriba.

IMPORTANTE

Para asegurar la función correcta, el producto sólo puede ser montado sobre paredes perfectamente alineadas. A la hora de aplicar silicona hágalo siempre por la parte exterior de la mampara, evitando las posibles acumulaciones de bacterias en un futuro.

para más información adicional
visite la página: www.hidroglass.com