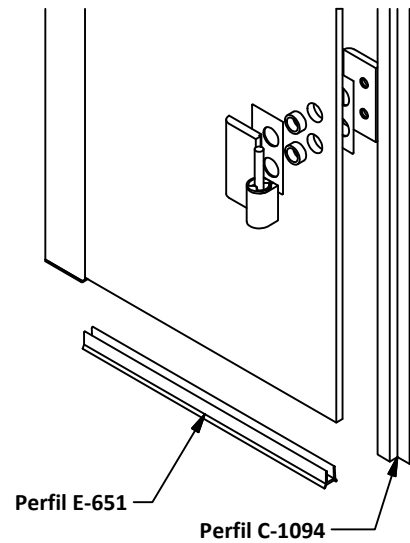
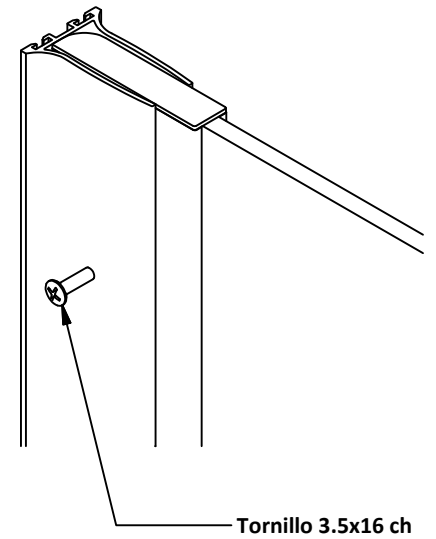


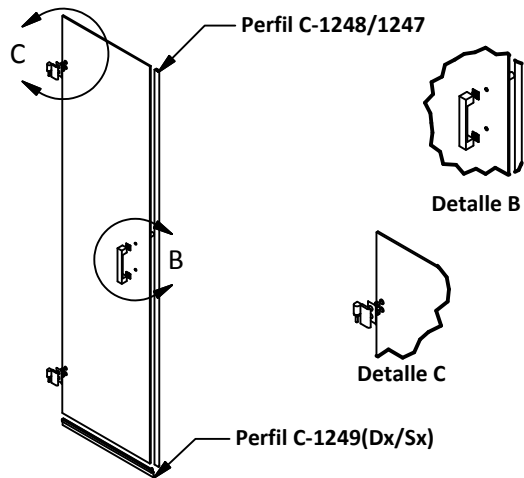
Paso 1: Nivele el perfil expansor a la pared y llévelo hacia dentro de la bañera/ducha aprox. unos 18mm. Previamente marque con un lápiz, taladre con una broca de 6 mm. Y use los tacos de 6 mm junto con los tornillos de 3.5x25.



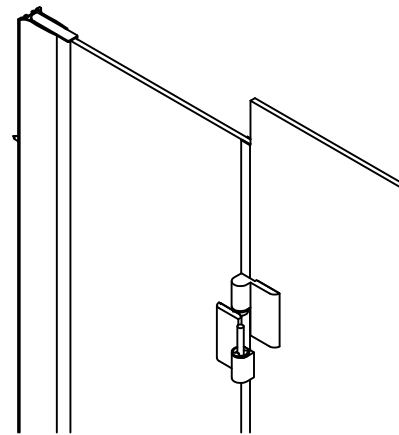
Paso 2: Ensamble la bisagra modelo 8411(Dx/Sx) al vidrio fijo, y coloque el perfil lateral C-1094 y el perfil inferior E-651.



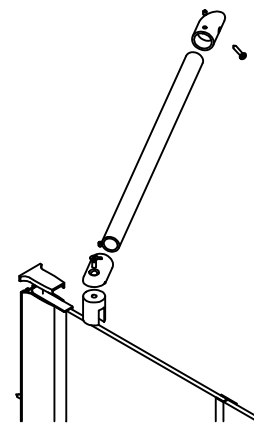
Paso 3: Inserte el conjunto fijo en el perfil expansor, que previamente hemos atornillado a la pared. Una vez insertado el conjunto fijo, atornille por la parte interior de la mampara, con el tornillo 3.5x16 ch.



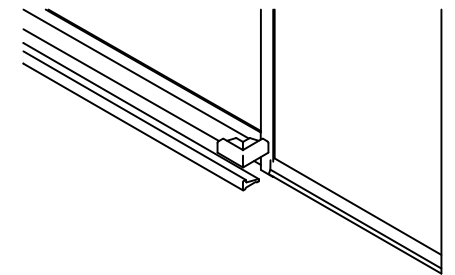
Paso 4: Ensamble la otra mitad de la bisagra 8411(Dx/Sx) y el conjunto tirador asa simple a la hoja de vidrio abatible. Coloque el perfil inferior C-1249 (Dx/Sx) y el Imán C-1248/1247.



Paso 5: Ensamble la parte de la bisagra de la hoja abatible, con la de la parte fija de la mampara.



Paso 6: Ensamble el conjunto barra refuerzo, inserte la pinza en el vidrio fijo de la mampara y el extremo opuesto, atorníllelo a la pared. Posteriormente coloque los embellecedores del perfil expansor.



Paso 7: Retire el papel adhesivo del perfil de estanquidad, alinéelo con respecto a la/s hoja/s abatible/s, y péguelo en la bañera/ducha. Por último colóquelo los embellecedores laterales.