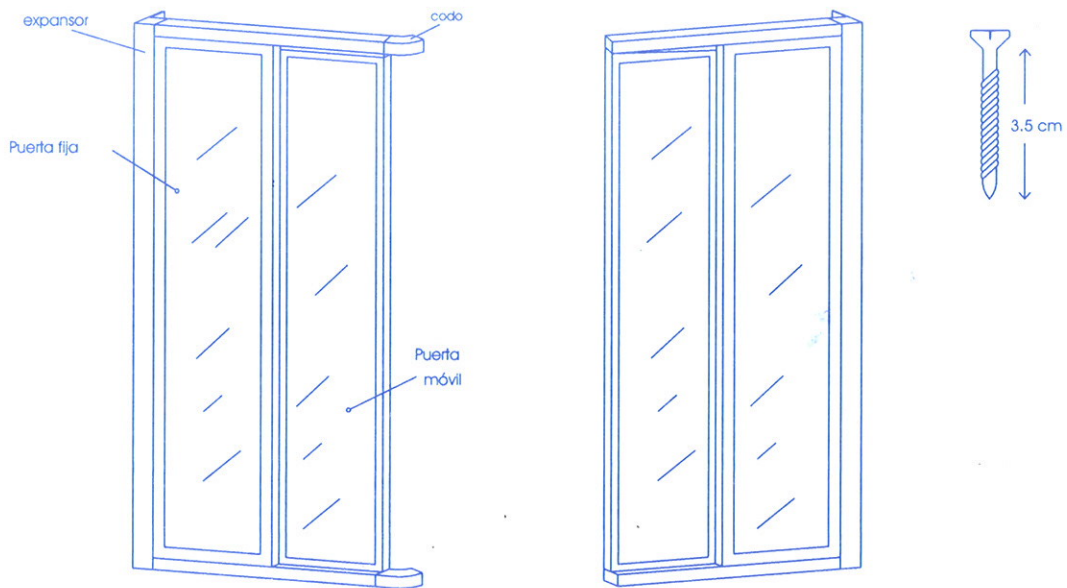
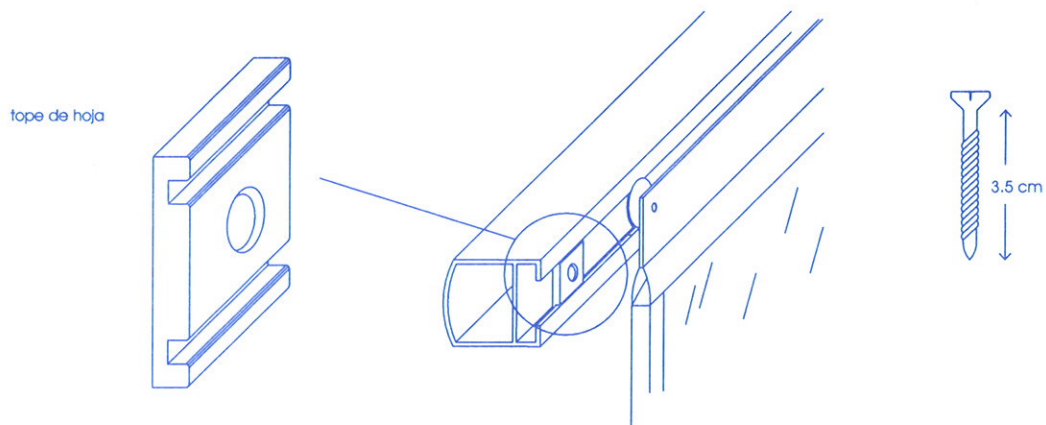


Manual de montaje: mamparas angulares.



1.- Las guías, hojas y expansores ya vienen montados como nos muestra el dibujo. Colocar arriba la guía que lleva la pegatina HRM y atornillar las dos partes por el codo de unión. A continuación regular y fijar los topes de hoja que encontramos en las guías superior e inferior con los tornillos indicados en el dibujo.



2.- Colocar la mampara sobre el plato de ducha. Taladrar y ajustar los expansores a las necesidades de las paredes, y por último sellar con silicona.

