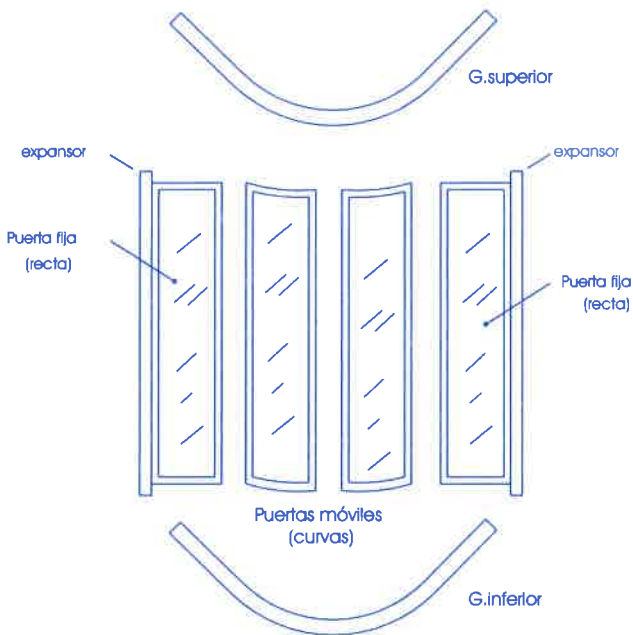
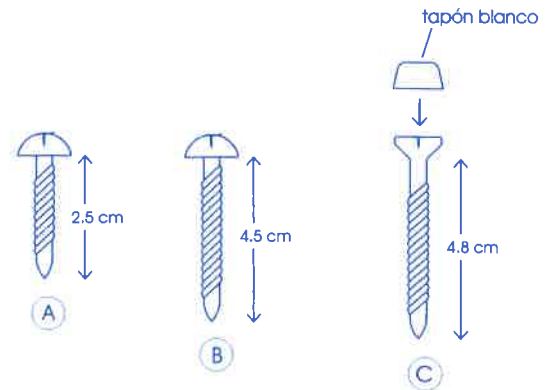


Manual de montaje: Mamparas Semicirculares.

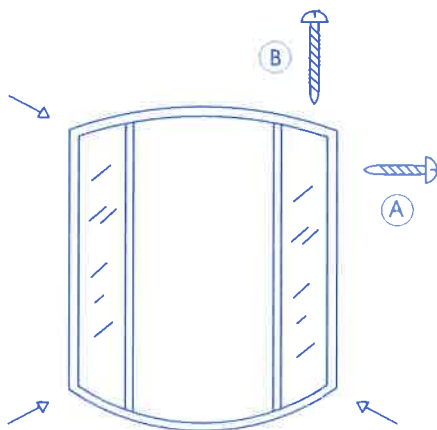


1.- El dibujo de la izquierda nos indica la posición de las guías y puertas (aunque las guías son iguales, colocar arriba la que lleva la pegatina HRM).

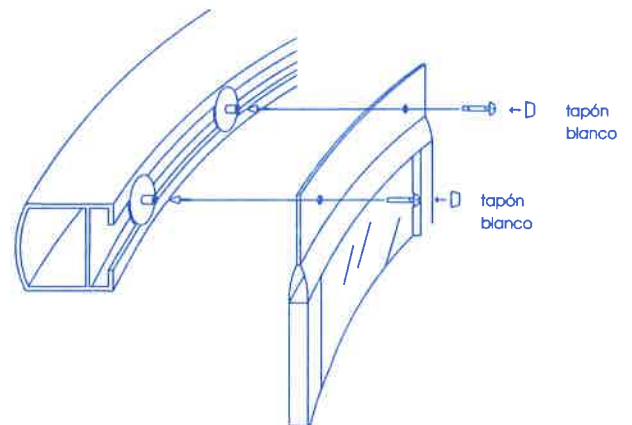
2.- Hay tres tipos de tornillos, colocar cada tipo según indican los dibujos.



3.- Atomillamos las puertas fijas sobre las guías superior e inferior.



4.- Introducir las puertas móviles por los casquillos de las guías superior e inferior y apretar los tornillos.



5.- Colocar la mampara sobre el plato de ducha. Taladrar y ajustar los expansores a las necesidades de las paredes, y por último sellar con silicona.

