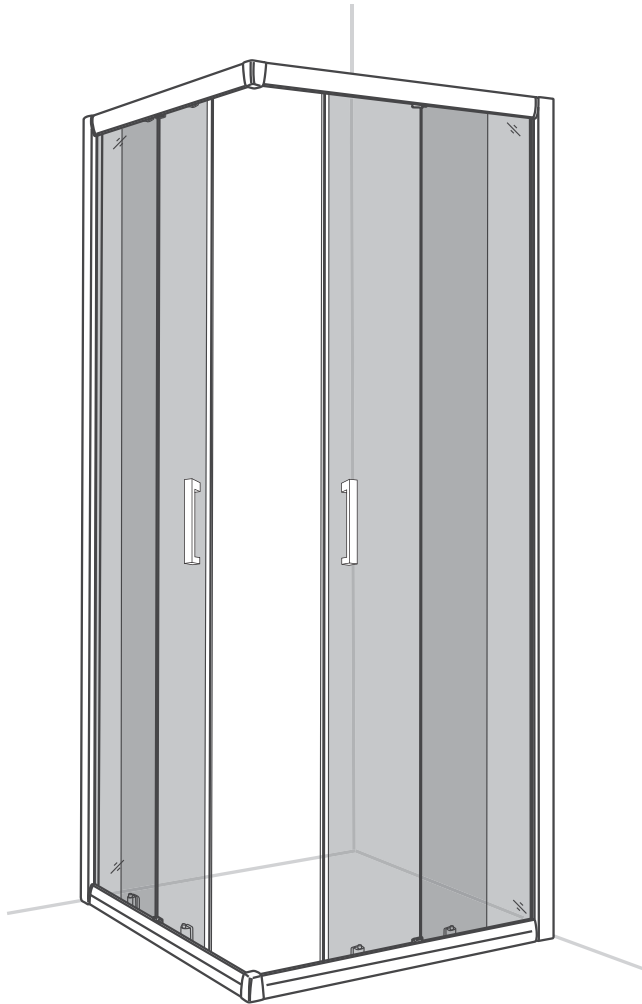


CE  
EN14428  
CE  
EN12150

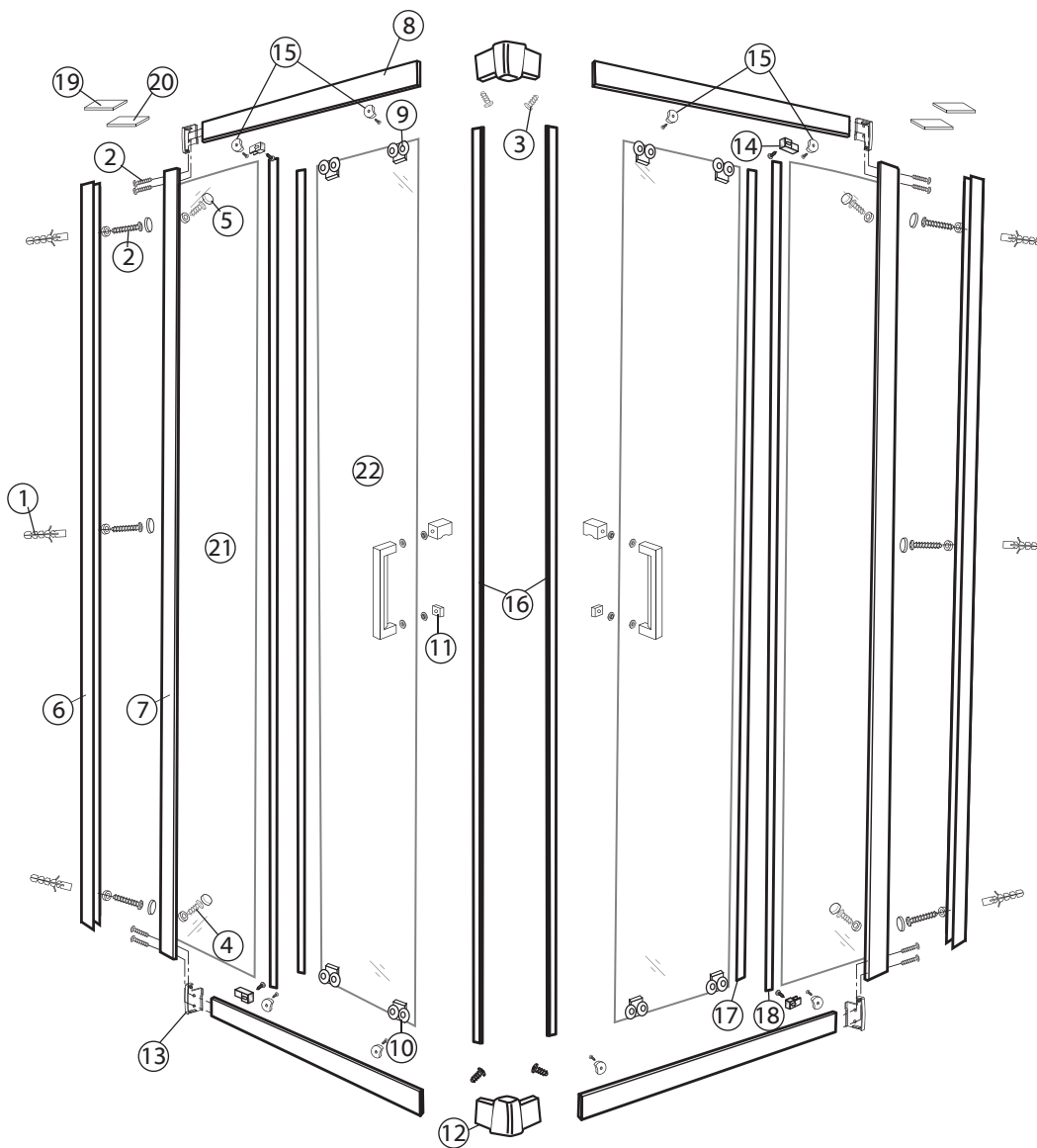
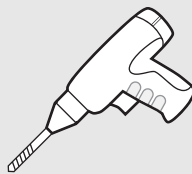
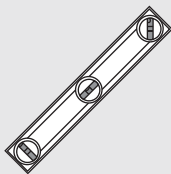
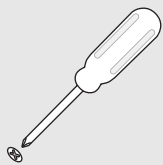
All shower products are designed and manufactured according to EN14428  
All the glass used on the the product are certified and tested according to EN12150

Todas las mamparas han sido diseñadas y fabricadas de acuerdo a EN14428  
Todos los cristales utilizados en nuestros productos están certificados y probados de acuerdo a EN12150



**COMPLETA  
ANGULAR  
DUCHA  
2 FIJOS Y  
2 PUERTAS  
CORREDERA**

**NIZA**



#	Description/Descripción
1	Taco pared
2	ST4x35mm JUEGO TORNILLERÍA
3	ST4x12mm JUEGO TORNILLERÍA
4	ST4x10mm JUEGO TORNILLERÍA
5	Embellecedor tornillo
6	Perfil pared
7	Perfil vertical para cierre magnético
8	Perfil vertical a cristal fijo
9	Rodamiento(A)
10	Rodamiento(B)
11	Tirador

#	Description/Descripción
12	Esquinero unión perfiles horizontales
13	Conector perfiles
14	Abrazadera de cristal
15	Freno
16	Junta magnética
17	Junta estanqueidad vertical(A)
18	Junta estanqueidad vertical(B)
19	Tapeta superior perfil a pared
20	Tapeta superior perfil cristal fijo
21	Cristal Fijo
22	Puerta corredera

