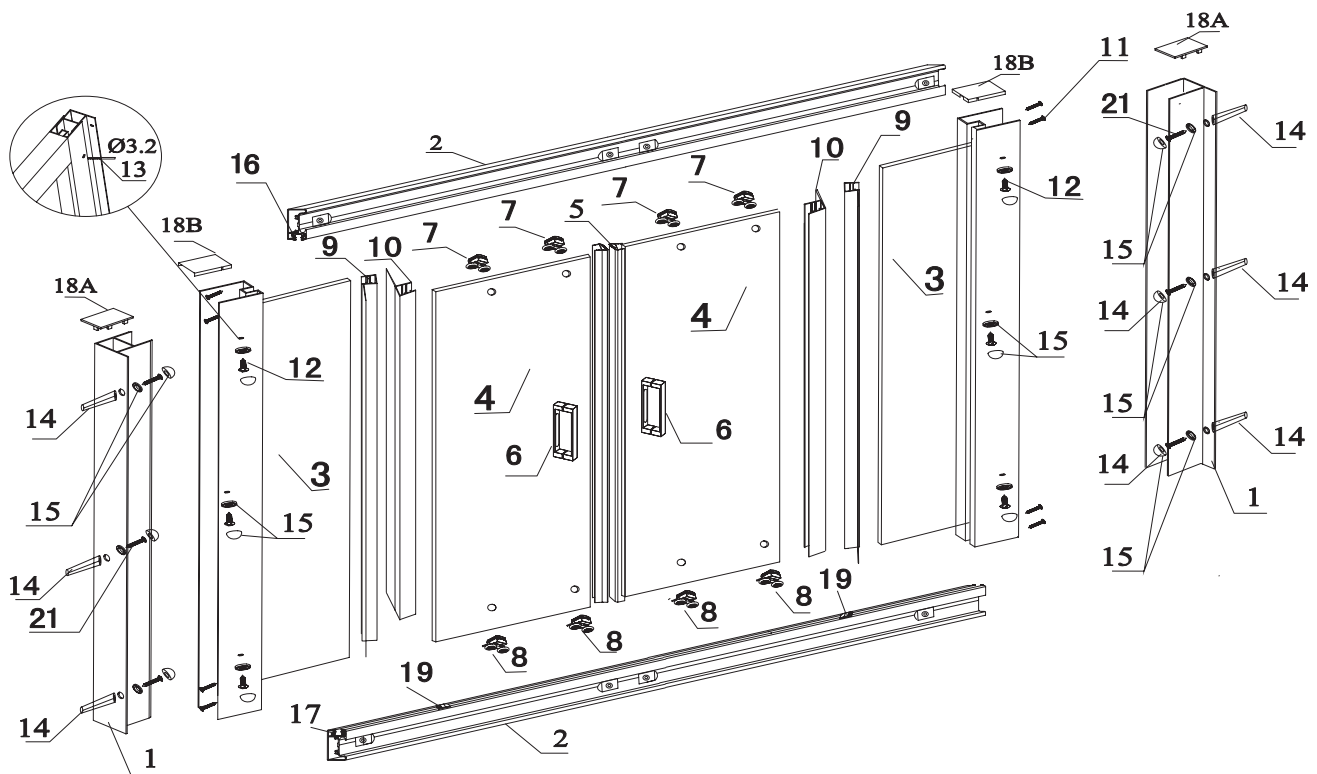
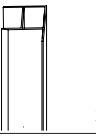
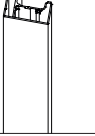
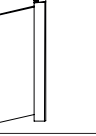
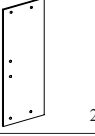
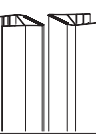
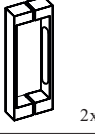


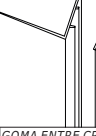
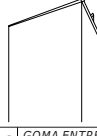
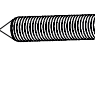
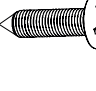
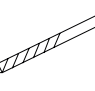

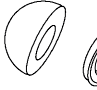
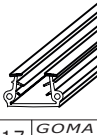
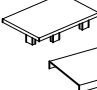


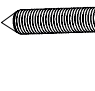


INSTRUCCIONES DE INSTALACIÓN


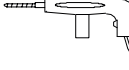
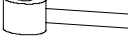


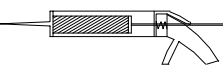
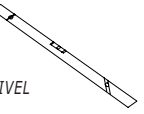


SERIE 300 TR100



HERRAJES

						
1 COMPENSADOR 2x1	2 CERCO ALTO/BAJO 2x1	3 FIJO 2x1	4 HOJA CORREDERA 2x1	5 PERFIL CON IMAN 2x1	6 TIRADOR 2x1	7 RUEDA SUPERIOR 4x1
						
8 RUEDA INFERIOR 4x1	9 GOMA ENTRE CRISTALES FIJO 2x1	10 GOMA ENTRE CRISTALES HOJA 2x1	11 TORNILLO ST3.5x38 8x1	12 TORNILLO ST3.9x13 6x1	13 BROCA D:3.2 1x1	14 TACO S-6 6x1
						
15 TAPONES 12x1	17 GOMA DE ACRISTARLAR 4x1	18 TAPAS DE CERCO Y COMPENSADOR 2x1	19 TERMINAL 4x1	20 PEGATINA 1x1	21 TORNILLO ST3.9x30 6x1	

HERRAMIENTAS

						
CUTTER	TALADRO CON BROCA DE 6mm	MAZA DE NYLON	METRO	LAPIZ	PISTOLA DE SILICONA	NIVEL
						
			DESTORNILLADOR		ESCUADRA	

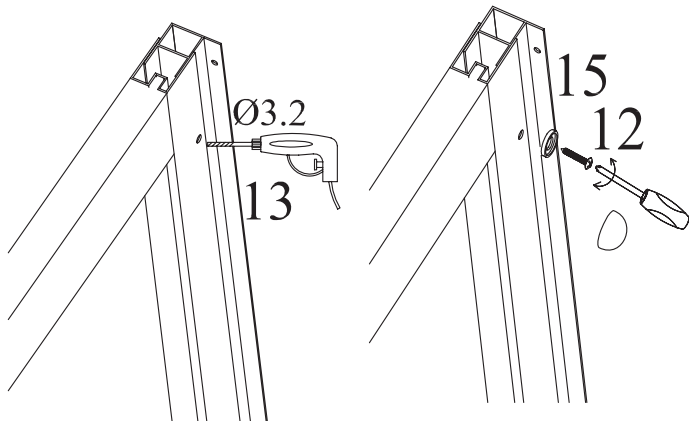
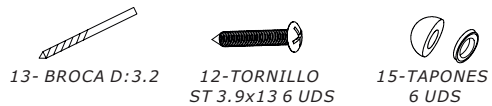
IMPORTANTE

NOTA: DESPUES DE USAR LA MAMPARA ES ACONSEJABLE ACLARAR LOS CRISTALES PARA NO DEJAR RESTOS DE JABON NI DE CAL, TAMBIEN ES ACONSEJABLE NO USAR PRODUCTOS ABRASIVOS SIENDO LO MAS RECOMENDABLE USAR AGUA Y JABON

PASO 5

FIJAR LOS CERCOS A LOS COMPENSADORES

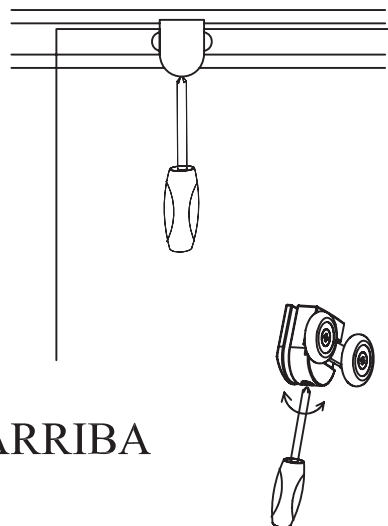
MATERIAL A UTILIZAR



PASO 6

CUADRAR LA PUERTA CON LOS RODAMIENTOS SI FUESE NECESARIO

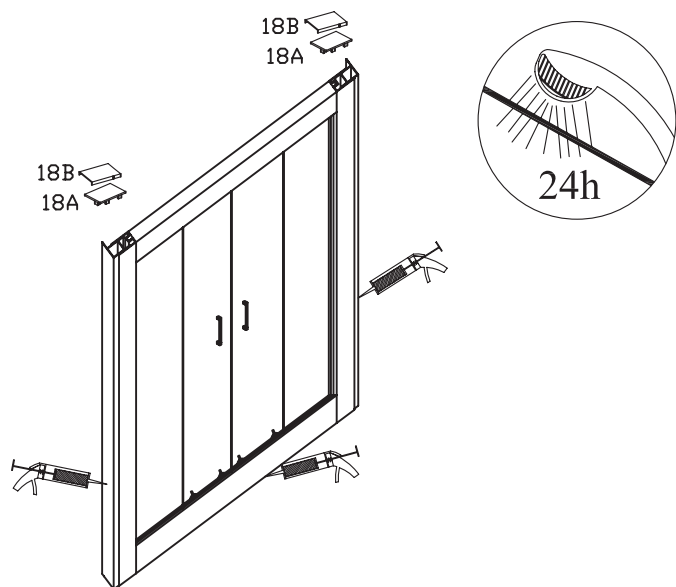
MATERIAL A UTILIZAR



PASO 7

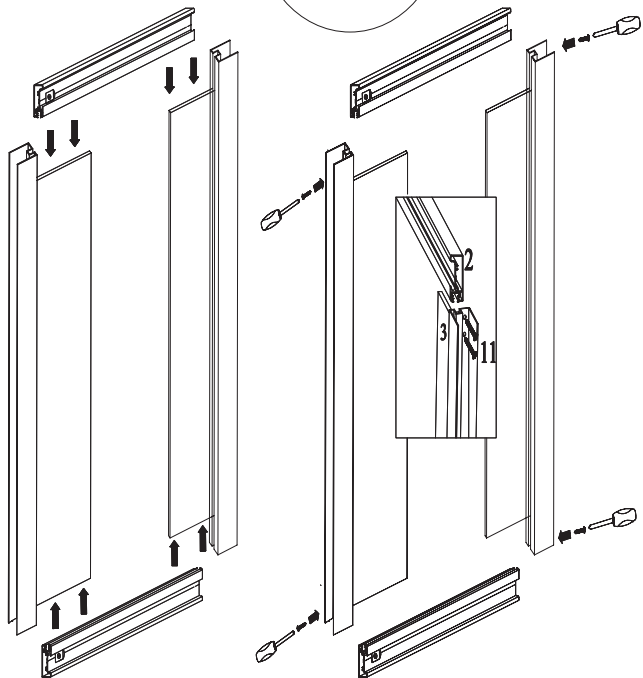
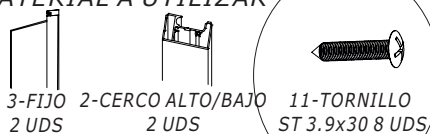
COLOCAR LAS TAPAS DE LOS CERCOS LATERALES Y COMPENSADORES.
SILICONAR LA MAMPARA POR LA PARTE EXTERIOR SEGUN DIBUJO.
NO UTILIZAR HASTA PASADAS 24 HORAS.

MATERIAL A UTILIZAR



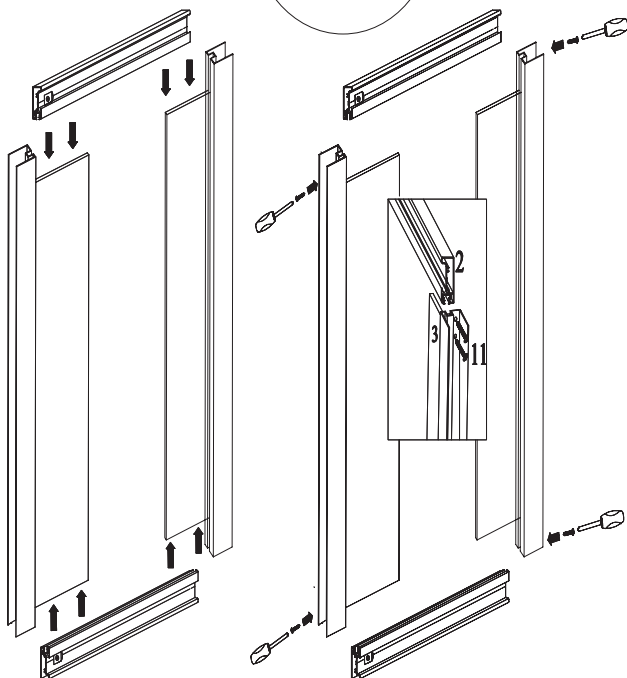
ESTOS 8 TORNILLOS SUSTITUYEN A LOS TORNILLOS INDICADOS EN LA **POSICION N°11** DE LAS INSTRUCCIONES DE MONTAJE

MATERIAL A UTILIZAR



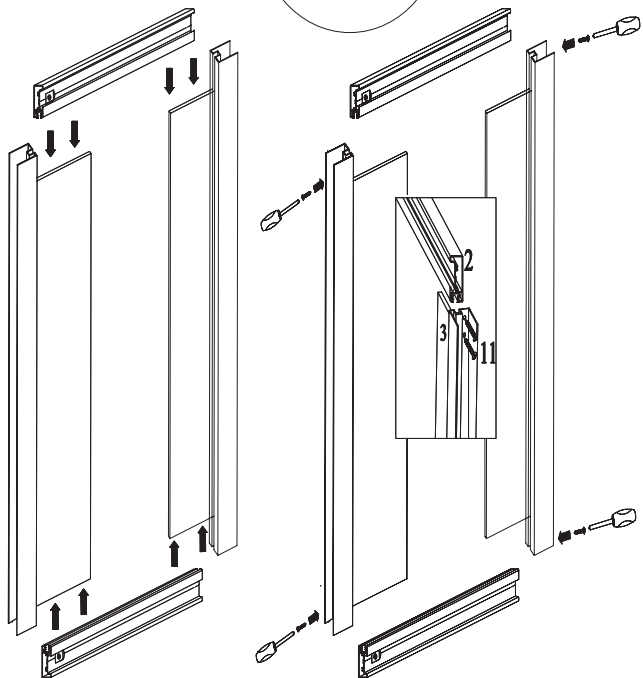
ESTOS 8 TORNILLOS SUSTITUYEN A LOS TORNILLOS INDICADOS EN LA **POSICION N°11** DE LAS INSTRUCCIONES DE MONTAJE

MATERIAL A UTILIZAR



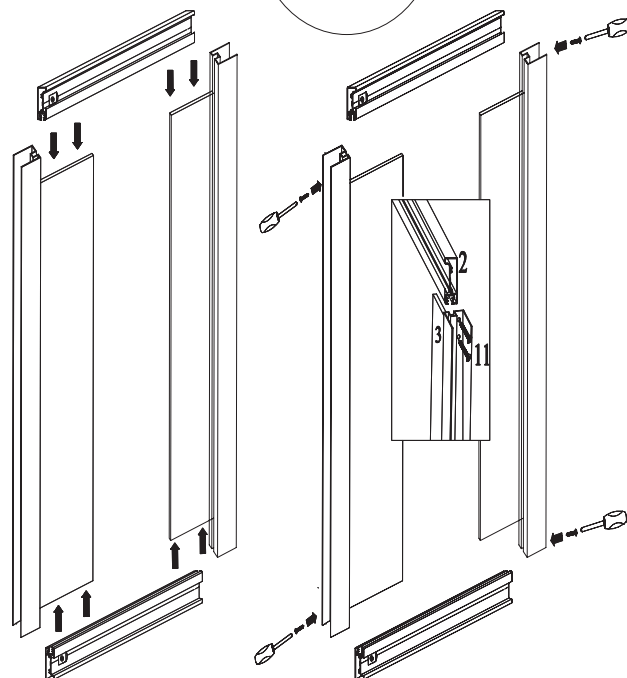
ESTOS 8 TORNILLOS SUSTITUYEN A LOS TORNILLOS INDICADOS EN LA **POSICION N°11** DE LAS INSTRUCCIONES DE MONTAJE

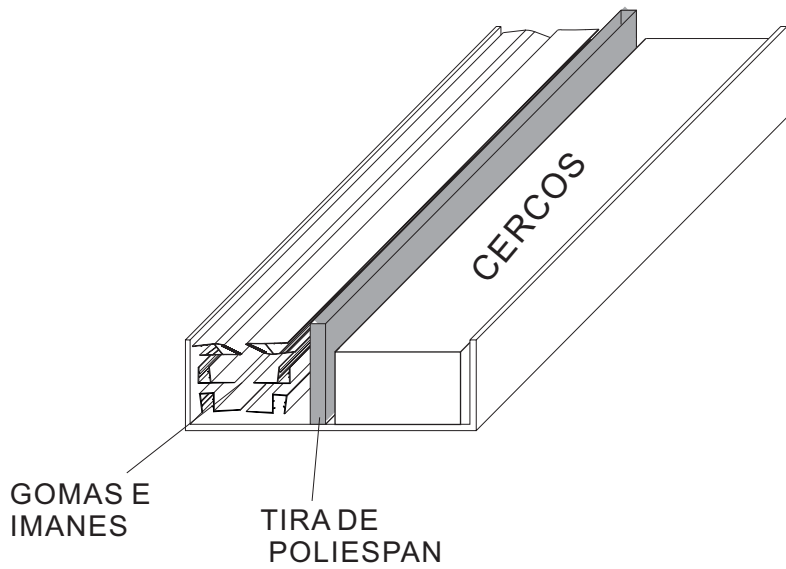
MATERIAL A UTILIZAR



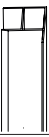


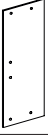
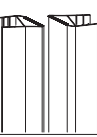
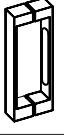
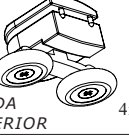
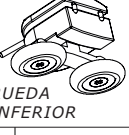
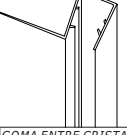
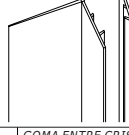

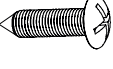
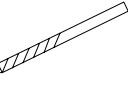
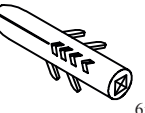

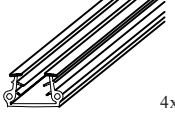
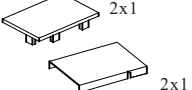


ESTOS 8 TORNILLOS SUSTITUYEN A LOS TORNILLOS INDICADOS EN LA **POSICION N°11** DE LAS INSTRUCCIONES DE MONTAJE

MATERIAL A UTILIZAR





HERRAJES

 2x1	 2x1	 2x1	 2x1	 2x1	 2x1	 4x1
1 COMPENSADOR	2 CERCO ALTO/BAJO	3 FIJO	4 HOJA CORREDERA	5 PERFIL CON IMAN	6 TIRADOR	7 RUEDA SUPERIOR
 4x1	 2x1	 2x1	 14x1	 6x1	 1x1	 6x1
8 RUEDA INFERIOR	9 GOMA ENTRE CRISTALES FIJO	10 GOMA ENTRE CRISTALES HOJA	11 TORNILLO ST3.5x38	12 TORNILLO ST3.9x13	13 BROCA D:3.2	14 TACO S-6
 12x1	 4x1	 2x1	 4x1	 1x1		
15 TAPONES	17 GOMA DE ACRISTALAR	18 TAPAS DE CERCO Y COMPENSADOR	19 TERMINAL	20 PEGATINA		