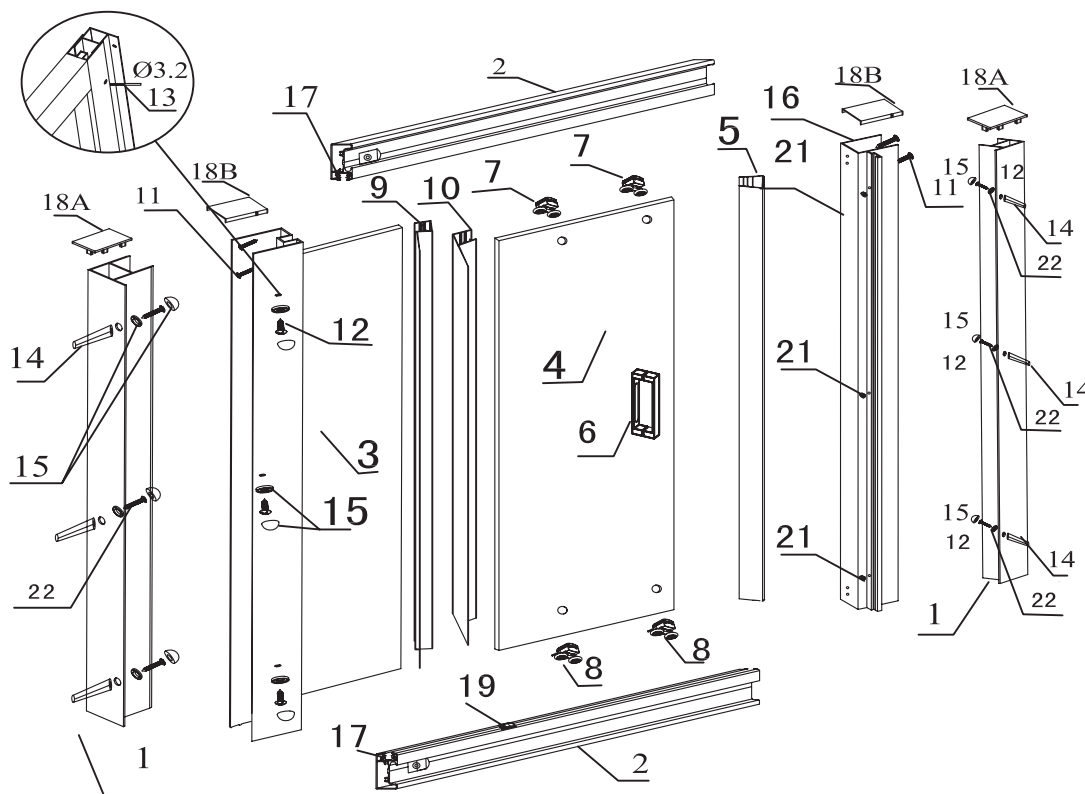


INSTRUCCIONES DE INSTALACIÓN

SERIE 300 TR102



HERRAJES

1 COMPENSADOR 2x1	2 CERCO ALTO/BAJO 2x1	3 FIJO 1x1	4 HOJA CORREDERA 1x1	5 PERFIL CON IMAN 1x1	6 TIRADOR 1x1	7 RUEDA SUPERIOR 2x1	8 RUEDA INFERIOR 2x1
9 GOMA ENTRE CRISTALES FIJO 1x1	10 GOMA ENTRE CRISTALES HOJA 1x1	11 TORNILLO ST3.5x38 8x1	12 TORNILLO ST3.9x13 6x1	13 BROCA D:3.2 1x1	14 TACO S-6 6x1	15 TAPONES 12x1	16 ALUMINIO IMAN 1x1
17 GOMA DE ACRISTAR 2x1	18 TAPAS DE CERCO Y COMPENSADOR 2x1	19 TERMINAL 2x1	20 PEGATINA 1x1	21 TAPONES 3x1	22 TORNILLO ST3.9x30 6x1		

HERRAMIENTAS

CUTTER	TALADRO CON BROCA DE 6mm	MAZA DE NYLON	METRO	LAPIZ	PISTOLA DE SILICONA	NIVEL
		DESTORNILLADOR	ESCUADRA			

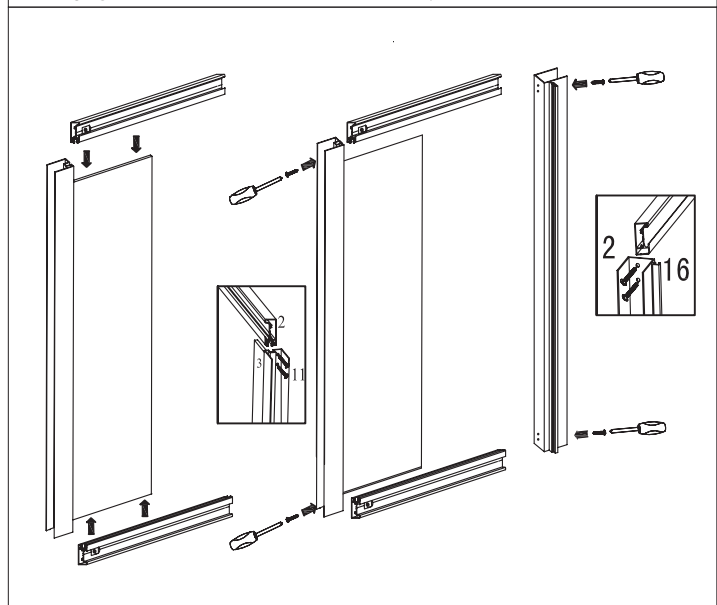
IMPORTANTE

NOTA: DESPUES DE USAR LA MAMPARA ES ACONSEJABLE ACLARAR LOS CRISTALES PARA NO DEJAR RESTOS DE JABON NI DE CAL, TAMBIEN ES ACONSEJABLE NO USAR PRODUCTOS ABRASIVOS SIENDO LO MAS RECOMENDABLE USAR AGUA Y JABON

PASO1

PRESENTAR EL CERCO HORIZONTAL EN LA HOJA FIJA.
FIJAR EL CERCO LATERAL AL PERFIL HORIZONTAL.

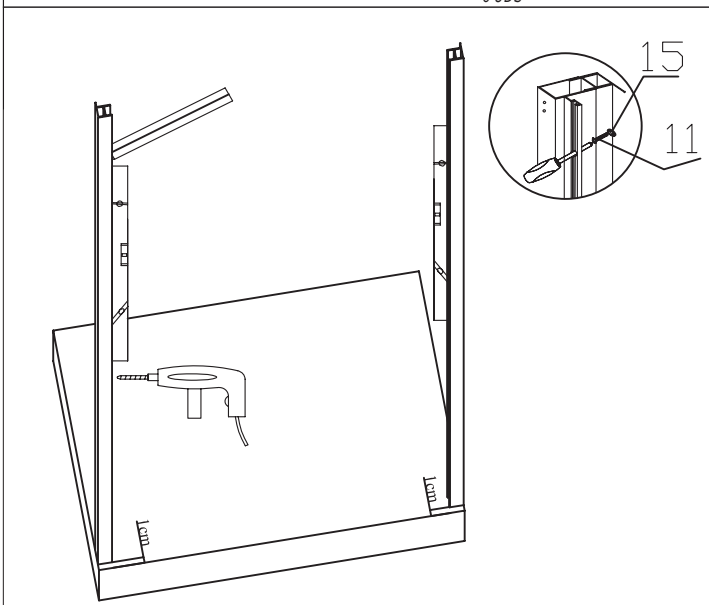
MATERIAL A UTILIZAR



PASO2

NIVELAR, MARCAR, TALADRAR.
FIJAR LOS COMPENSADORES EL DEL LADO DEL FIJO COMO EN LA IMAGEN Y EL DEL CIERRE CON EL MARCO DE LA MAMPARA MONTADO

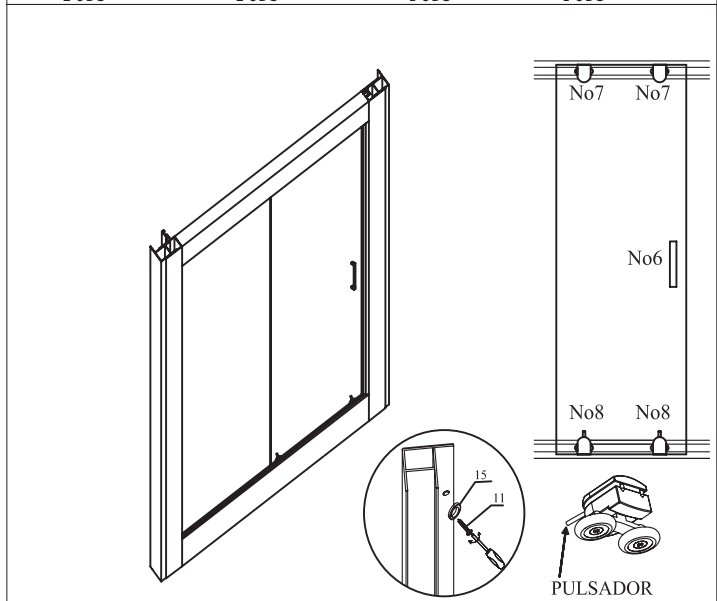
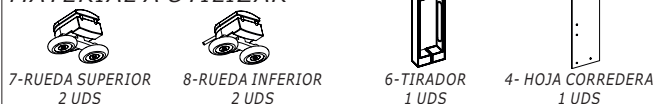
MATERIAL A UTILIZAR



PASO3

MONTAR LAS RUEDAS Y EL TIRADOR EN LAS HOJAS.
PRIMERO INTRODUCIR LOS RODAMIENTOS SUPERIORES, INCLINANDO LA HOJA Y LUEGO LOS INFERIORES, ACCIONANDO EL PULSADOR QUE LLEVAN PARA QUE ENCAJEN BIEN.

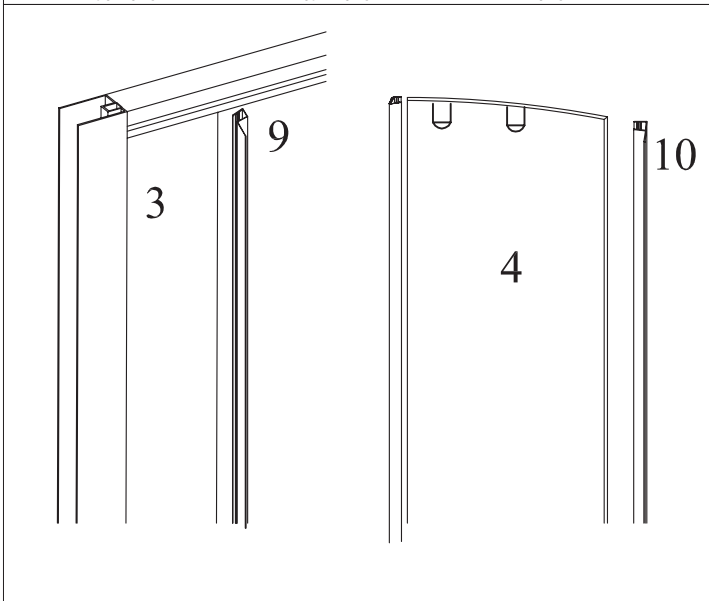
MATERIAL A UTILIZAR



PASO4

COLOCAR LAS GOMAS ENTRE CRISTALES Y LOS IMANES.

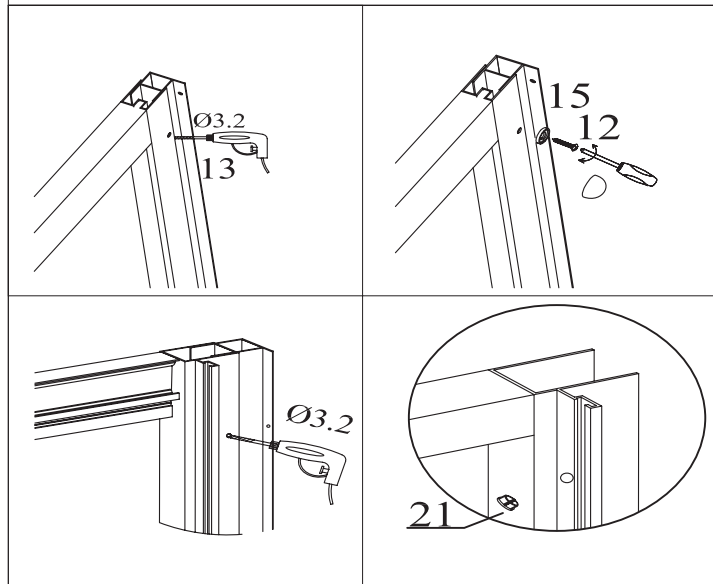
MATERIAL A UTILIZAR



PASO 5

FIJAR LOS CERCOS A LOS COMPENSADORES

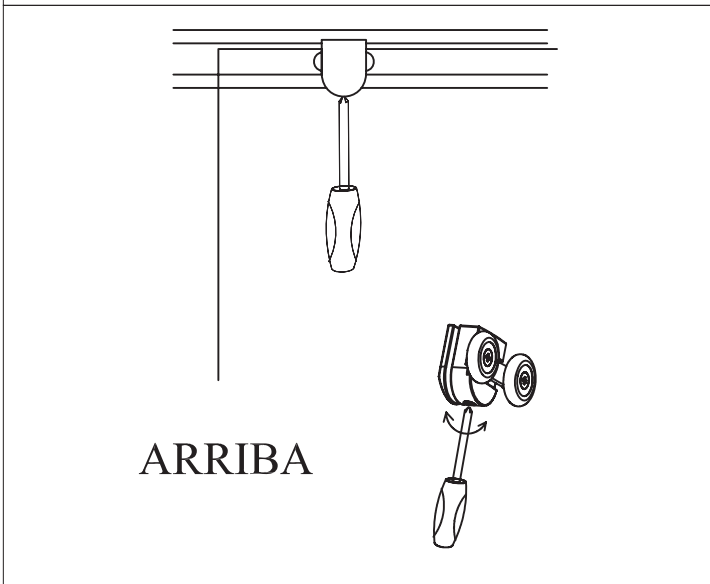
MATERIAL A UTILIZAR



PASO 6

CUADRAR LA PUERTA CON LOS RODAMIENTOS SI FUESE NECESARIO

MATERIAL A UTILIZAR



PASO 7

COLOCAR LAS TAPAS DE LOS CERCOS LATERALES Y COMPENSADORES.
SILICONAR LA MAMPARA POR LA PARTE EXTERIOR SEGUN DIBUJO.
NO UTILIZAR HASTA PASADAS 24 HORAS.

MATERIAL A UTILIZAR

