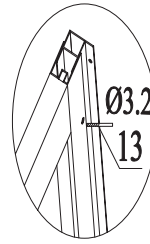
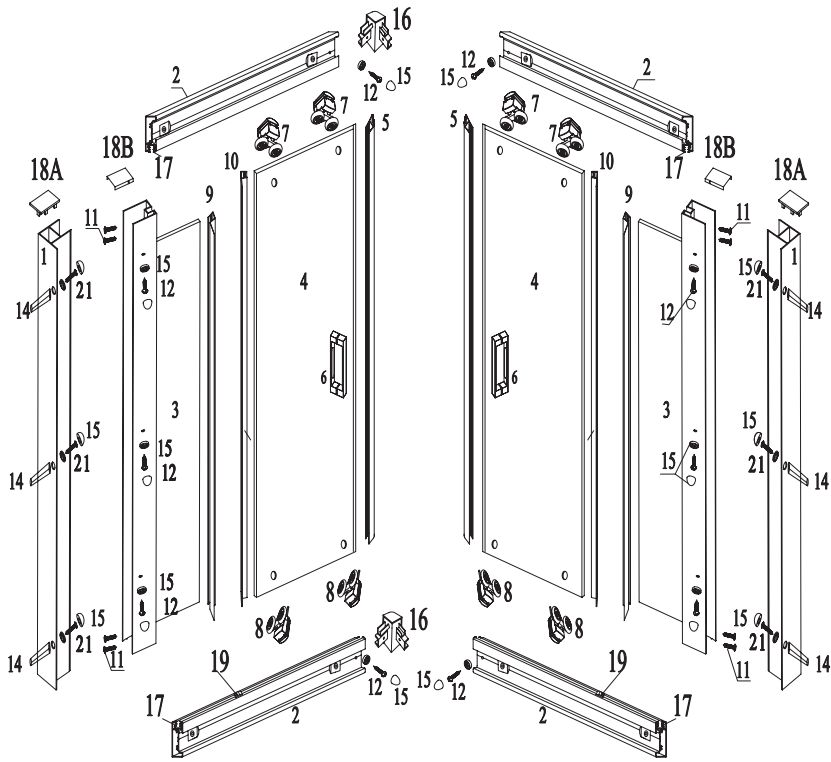
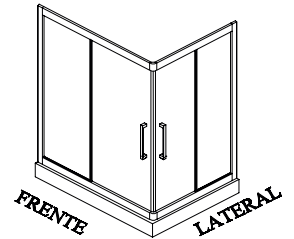


INSTRUCCIONES DE INSTALACIÓN

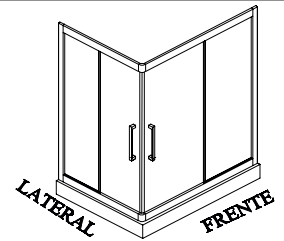
SERIE 300 TR105



POSICION DE LA MAMPARA ACTUAL



EN CASO DE INSTALAR EN ESTA POSICION ES NECESARIO PONER LAS RUEDAS DE ARRIBA ABAJO Y LAS DE ABAJO ARRIBA.



HERRAJES

1 COMPENSADOR 2x1	2 CERCO ALTO/BAJO 4x1	3 FIJO 2x1	4 HOJA CORREDERA 2x1	5 PERFIL CON IMAN 2x1	6 TIRADOR 2x1	7 RUEDA SUPERIOR 4x1
8 RUEDA 4x1	9 GOMA ENTRE CRISTALES FIJO 2x1	10 GOMA ENTRE CRISTALES HOJA 2x1	11 TORNILLO ST3.5x38 8x1	12 TORNILLO ST3.9x13 10x1	13 BROCA D:3.2 1x1	14 TACO S-6 6x1
15 TAPONES 16x1	16 CODO DE UNION 2x1	17 GOMA DE ACRISTALAR 4x1	18 TAPAS DE CERCO Y COMPENSADOR 2x1	19 TERMINAL 4x1	20 PEGATINA 1x1	21 TORNILLO ST3.9x30 6x1

HERRAMIENTAS

CUTTER	TALADRO CON BROCA DE 6mm	MAZA DE NYLON	METRO	LAPIZ	PISTOLA DE SILICONA	NIVEL
			DESTORNILLADOR		ESCUADRA	

IMPORTANTE

NOTA: DESPUES DE USAR LA MAMPARA ES ACONSEJABLE ACLARAR LOS CRISTALES PARA NO DEJAR RESTOS DE JABON NI DE CAL, TAMBIEN ES ACONSEJABLE NO USAR PRODUCTOS ABRASIVOS SIENDO LO MAS RECOMENDABLE USAR AGUA Y JABON

PASO1

PRESENTAR EL CERCO HORIZONTAL EN LA HOJA FIJA.
FIJAR EL CERCO LATERAL AL PERFIL HORIZONTAL.

MATERIAL A UTILIZAR



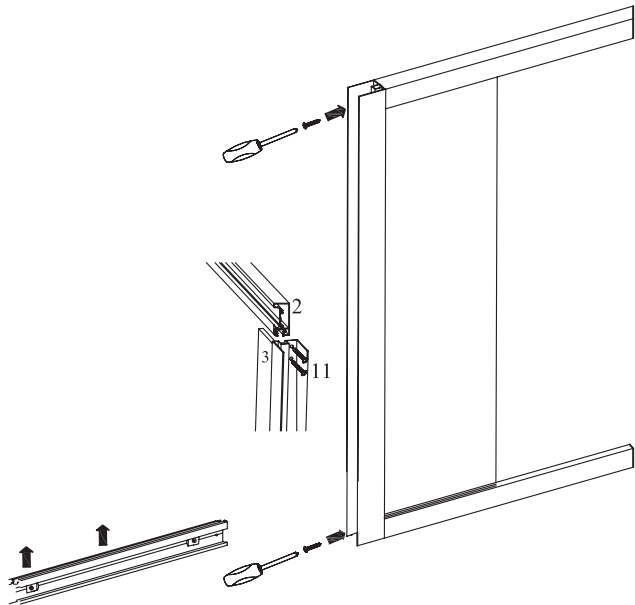
3-FIJO
2 UDS



2-CERCO ALTO/BAJO
4 UDS



11-TORNILLO
ST 3.5x38 8 UDS



PASO2

NIVELAR, MARCAR, TALADRAR Y FIJAR LOS COMPENSADORES

MATERIAL A UTILIZAR



1-COMPENSADOR 2 UDS



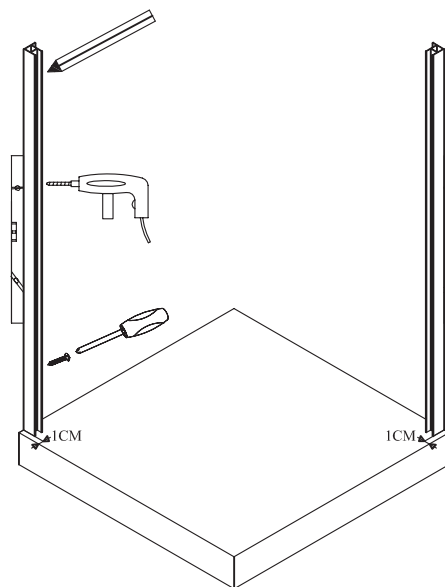
21-TORNILLO
ST 3.9x30 6 UDS



1-TACO S-6
6 UDS



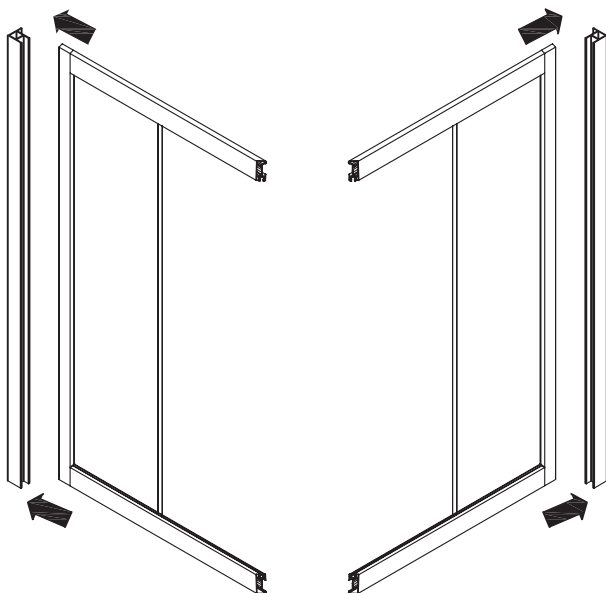
15-TAPONES
6 UDS



PASO3

INTRODUCIR LAS 2 PARTES DE LA MAMPARA EN LOS COMPENSADORES.

MATERIAL A UTILIZAR



PASO4

UNIR CON LOS CODOS LA MAMPARA.

MATERIAL A UTILIZAR



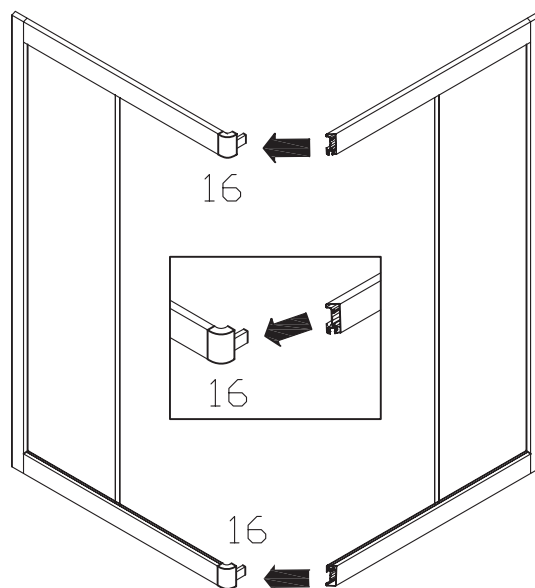
16-CODO DE UNION



12-TORNILLO
ST 3.9x13 6 UDS



15-TAPONES
4 UDS

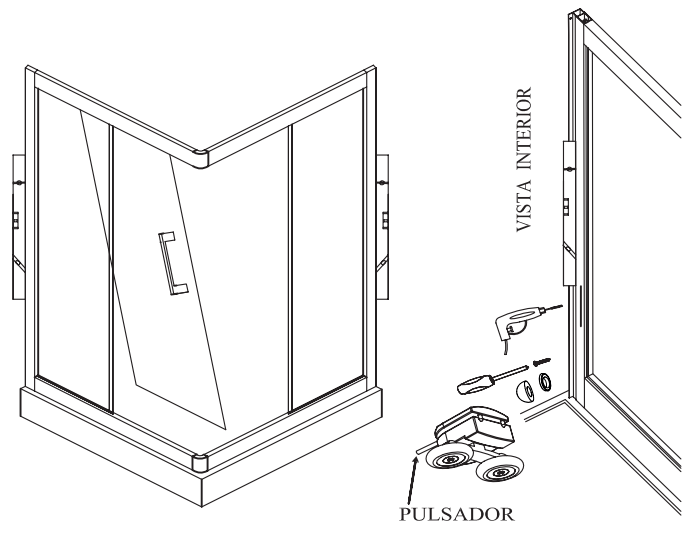


PASO 5

INTRODUCIR LAS RUEDAS SUPERIORES EN SU CARRIL INCLINANDO LIGERAMENTE LA HOJA.
INTRODUCIR LAS RUEDAS INFERIORES APRETANDO EL PULSADOR HACIA ABAJO.
NIVELAR Y CUADRAR LA MAMPARA RESPECTO AL PLATO
TALADRAR Y FIJAR EL CERCO LATERAL AL COMPENSADOR

MATERIAL A UTILIZAR

- 13- BROCA D:3.2
- 12-TORNILLO ST 3.9x13 6 UDS
- 15-TAPONES 6 UDS



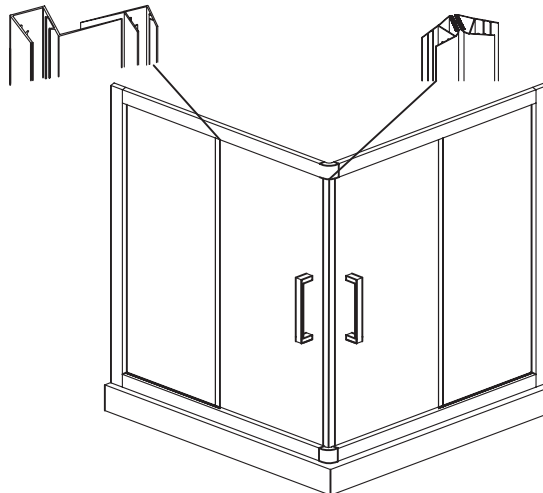
PASO 6

COLOCAR LAS GOMAS DE RETENCION EN LOS FIJOS Y LAS HOJAS.
COLOCAR LOS IMANES.

MATERIAL A UTILIZAR

- 9-GOMA ENTRE CRISTALES FIJOS 2 UDS
- 10-GOMA ENTRE CRISTALES HOJAS 2 UDS
- 5-IMANES 2 UDS

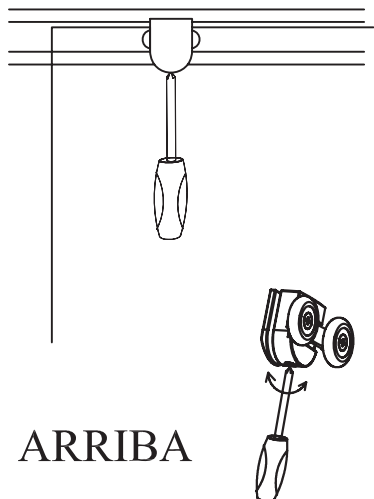
GOMAS ENTRE CRISTALES



PASO 7

CUADRAR LAS PUERTAS CON EL RODAMIENTO SI FUERA NECESARIO

MATERIAL A UTILIZAR



PASO 8

COLOCAR LAS TAPAS DE LOS CERCOS LATERALES Y COMPENSADORES.
SILICONAR LA MAMPARA POR LA PARTE EXTERIOR SEGUN DIBUJO.
NO UTILIZAR LA MAMPARA HASTA PASADAS 24 HORAS.

MATERIAL A UTILIZAR

- 18-TAPAS DE CERCO Y COMPENSADOR 4 UDS

