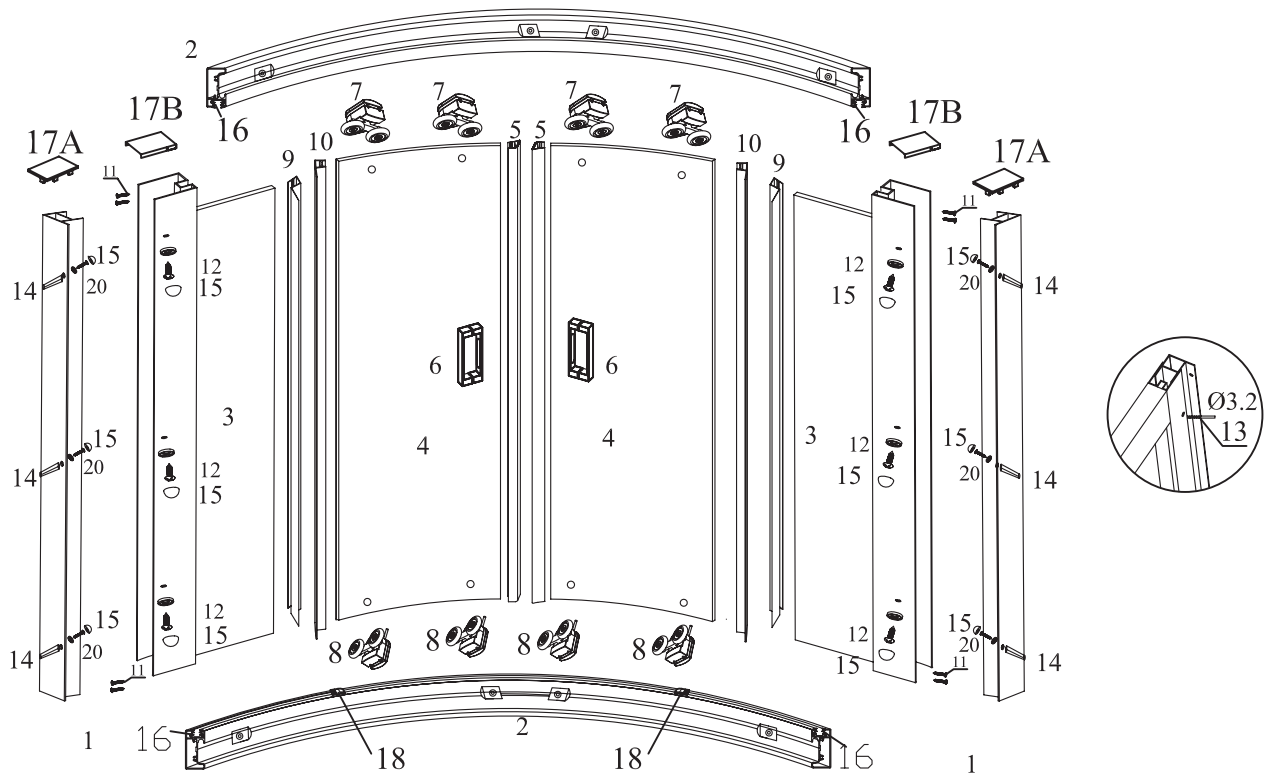


INSTRUCCIONES DE INSTALACIÓN

SERIE 300 TR130-131



HERRAJES

1 COMPENSADOR 2x1	2 CERCO ALTO/BAJO 2x1	3 FIJO 2x1	4 HOJA MOVIL 2x1	5 PERFIL CON IMAN 2x1	6 TIRADOR 2x1	7 RUEDA 4x1
8 RUEDA 4x1	9 GOMA ENTRE CRISTALES FIJO 2x1	10 GOMA ENTRE CRISTALES HOJA 2x1	11 TORNILLO ST3.5x38 8x1	12 TORNILLO ST3.9x13 6x1	13 BROCA D:3.2 1x1	14 TACO S-6 6x1
15 TAPONES 12x1	16 GOMA DE ACRISTARLAR 4x1	17 TAPAS DE CERCO Y COMPENSADOR 2x1	18 TERMINAL 4x1	19 PEGATINA 1x1	20 TORNILLO ST3.9x30 6x1	

HERRAMIENTAS

CUTTER	TALADRO CON BROCA DE 6mm	MAZA DE NYLON	METRO	LAPIZ	PISTOLA DE SILICONA	NIVEL
			DESTORNILLADOR		ESCUADRA	

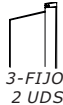
IMPORTANTE

NOTA: DESPUES DE USAR LA MAMPARA ES ACONSEJABLE ACLARAR LOS CRISTALES PARA NO DEJAR RESTOS DE JABON NI DE CAL, TAMBIEN ES ACONSEJABLE NO USAR PRODUCTOS ABRASIVOS SIENDO LO MAS RECOMENDABLE USAR AGUA Y JABON

PASO1

INTRODUCIR LOS FIJOS EN LOS CERCOS ALTO Y BAJO Y FIJARLOS CON LOS TORNILLOS.

MATERIAL A UTILIZAR



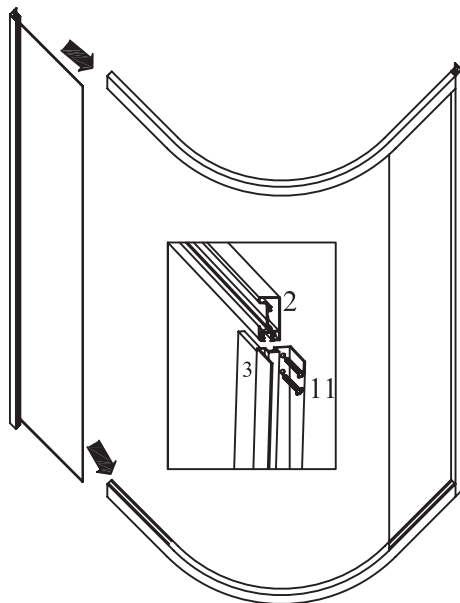
3-FIJO
2 UDS



2-CERCO ALTO/BAJO
2 UDS



11-TORNILLO
ST 3.5x38 8 UDS



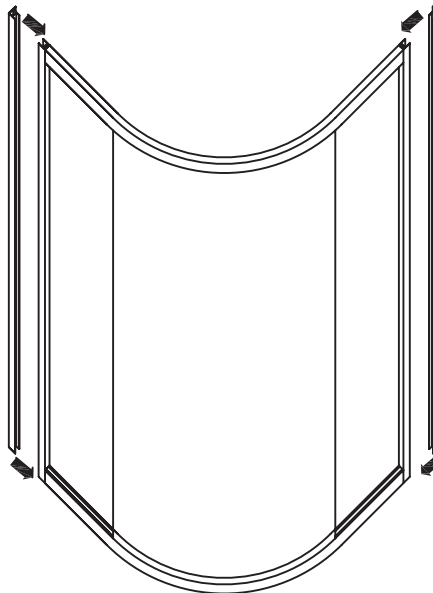
PASO2

INTRODUCIR LOS COMPENSADORES EN LOS CERCOS LATERALES

MATERIAL A UTILIZAR



1-COMPENSADOR 2 UDS



PASO3

PRESENTAR LA MAMPARA EN EL HUECO. POSICIONARLA A NIVEL, MARCAR LOS PUNTOS A TALADRAR DE LOS COMPENSADORES A PARED. DRAR Y FIJAR LA MAMPARA A LA PARED.

MATERIAL A UTILIZAR



20-TORNILLO
ST 3.9x30 6 UDS

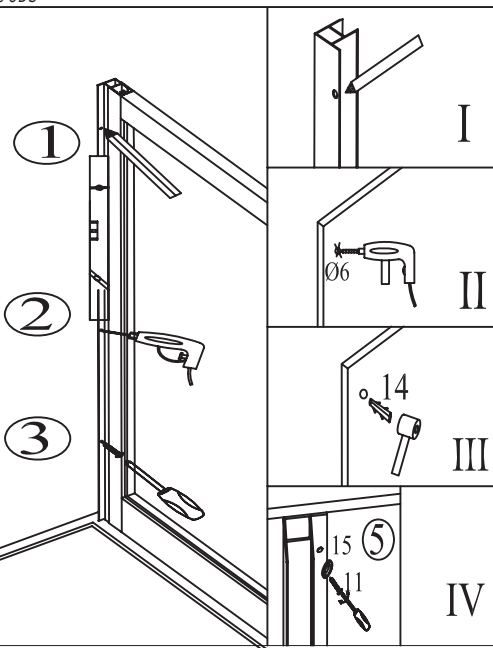


1-TACO 5-6
6 UDS



15-TAPONES
6 UDS

VISTA INTERIOR



PASO4

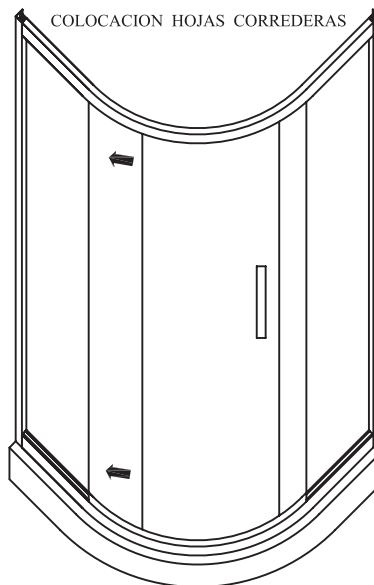
COLGAR LAS PUERTAS INTRODUCIENDO LAS RUEDAS SUPERIORES, E INCLINANDO LIGERAMENTE LAS PUERTAS. INTRODUCIR LAS RUEDAS INFERIORES APRETANDO PULSADORES.

MATERIAL A UTILIZAR



4-HOJA MOVIL
2 UDS

COLOCACION HOJAS CORREDERAS



PULSADOR

PASO 5

COLOCAR LAS GOMAS ENTRE CRISTALES Y LOS IMANES.

MATERIAL A UTILIZAR



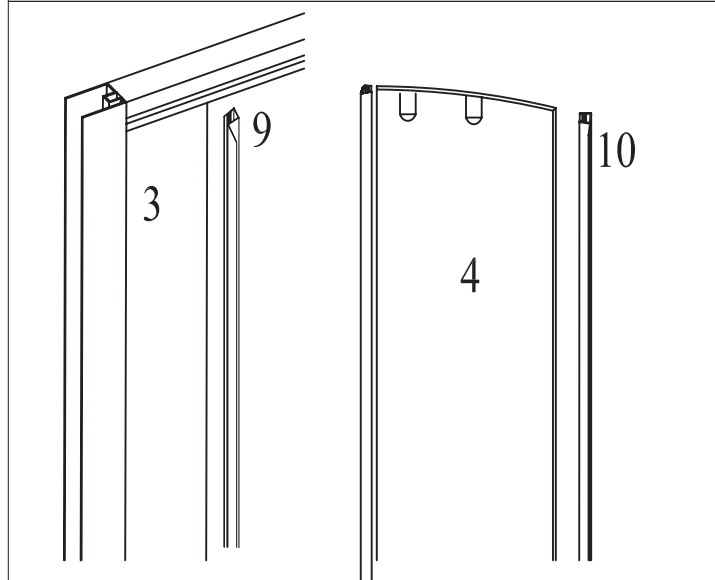
9-GOMA ENTRE CRISTALES
FIJOS 2 UDS



10-GOMA ENTRE CRISTALES
HOJAS 2 UDS



5-PERFIL CON IMAN
2 UDS



PASO 6

FIJAR LOS CERCOS A LOS COMPENSADORES.

MATERIAL A UTILIZAR



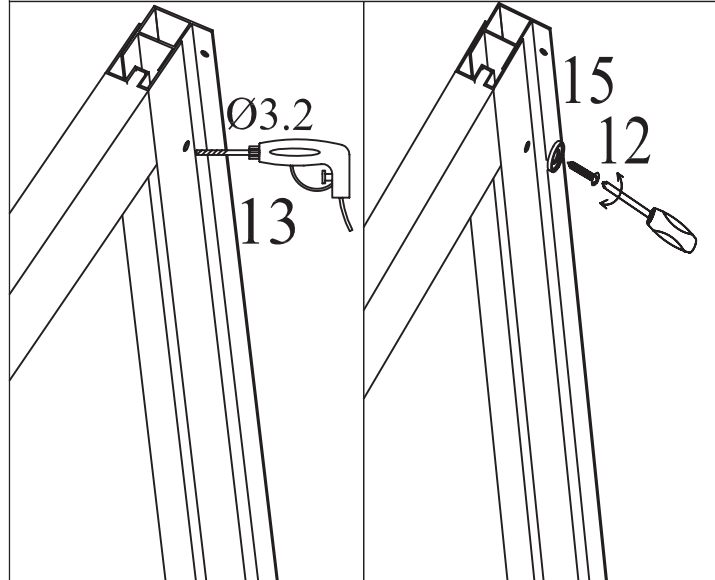
12-TORNILLO
ST 3.9x13 6 UDS



15-TAPONES
6 UDS



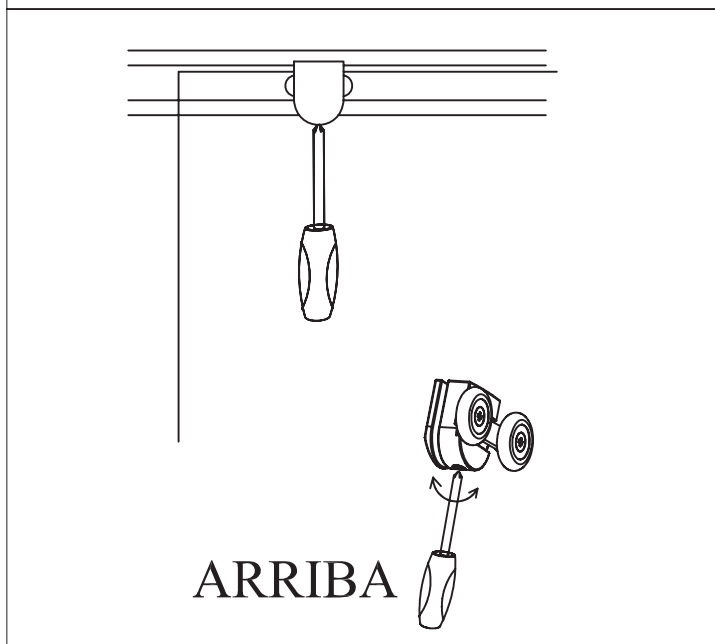
13-BROCA D:3.2mm
1 UDS



PASO 7

REGULAR LAS PUERTAS (LOS RODAMIENTOS SUPERIORES).
LLEVAN UN TORNILLO CON EL CUAL SUBES O BAJAS LA
PUERTA SEGUN SEA NECESARIO.

MATERIAL A UTILIZAR



PASO 8

COLOCAR LAS TAPAS DE LOS CERCOS LATERALES Y COMPEN-
SADORES.
SILICONAR LA MAMPARA POR LA PARTE EXTERIOR SEGUN
DIBUJO.
NO UTILIZAR LA MAMPARA HASTA PASADAS 24 HORAS.

MATERIAL A UTILIZAR



17-TAPAS DE CERCO Y COMPENSADOR 4 UDS

